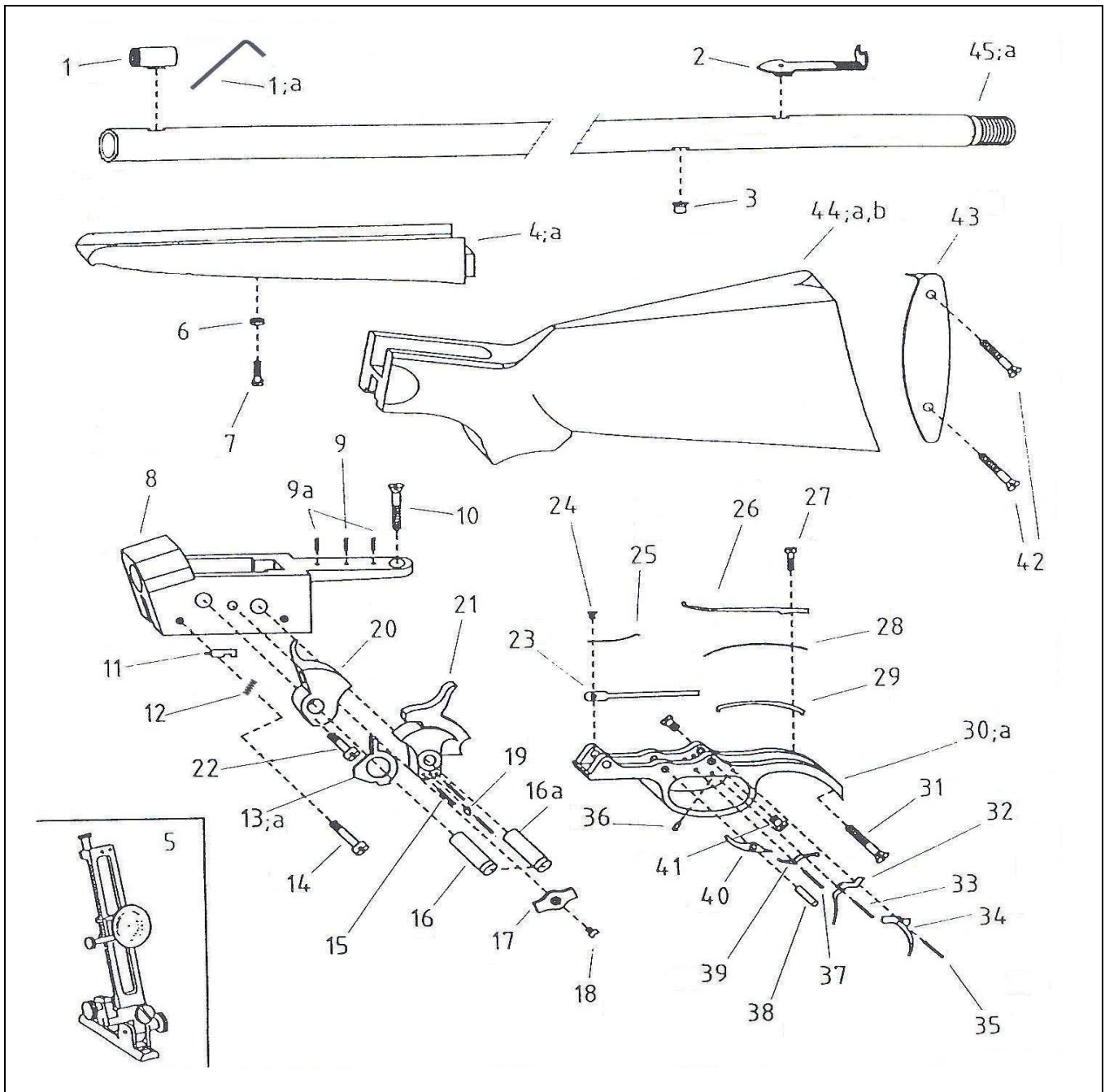


Fucile Rolling Block 'Creedmoor N°2 'Rifle Rolling Block 'Creedmoor 2 ' Rifle Fusil Rolling Block 'Creedmor N°2'



No.	Italiano	English	Français	Codice Reference Référence
1	Mirino a tunnel	Tunnel front sight	Guidon à tunnel	0800003786
1b	Mirino a tunnel C/INSERTI	Tunnel front sight	Guidon à tunnel	USA 469-R
1a	Chiave fissaggio grani	Rear sight Allen wrench	Clef pour le crain de mire	0800007073
2	Tacca di mira COMPLETA	Rear sight	Hausse	USA 429
2a	Tacca di mira regolabile	Adjusting rear sight	Hausse	0800004821
2b	Rampa tacca di mira	Rear sight ramp	Rampe de hausse	0800004507
2c	Grano tacca di mira	Rear sight screw	Vis de crane de mire	M70OST5328
3	Tenone	Tenon	Tenon	0800004889
4	Asta	Forend	Fût du devant	0800002043
4a	Astina finita	Forend finished	Fût ou devant ouvragé	080002043A
5	Diottra	Creedmor sight	Dioptre	USA 430
6	Rondella asta	Forend washer	Rosette vis du fût ou devant	M70RON5438
7	Vite asta	Forend screw	Vis du fût ou devant	M70TFM5541
8	Bascula	Frame	Carcasse	0800002231
9	Grano chiusura fori diottra	Screw for diopter mounting front hole	Vis du trou montage dioptre	M70OST5481
9a	Vite fissaggio diottra	Diopter mounting screw	Vis de fixation dioptre	M70PFC5407
10	Vite codetta	Tang screw	Vis de queue de culasse	M70LFM5402
11	Percussore	Firing pin	Percuteur	0800004458
12	Molla percussore	Firing pin spring	Ressort du percuteur	0800003752
13	Estrattore cal.45	Extractor .45 cal.	Extracteur cal.45	0800002815
13a	Estrattore cal.38	Extractor .38 cal.	Extracteur cal.38	0800004861
14	Vite anteriore sottoguardia	Front trigger plate screw	Vis antérieure de sous-garde	M70PFM5260
15	Copiglia cane	Hammer pin	Goupielle du chien	M70OST5473
16	Perno portapercussore	Breech block pin	Pivot porte-percuteur	0800004237
16a	Perno cane	Hammer pin	Pivot du chien	0800004237
17	Piastrina bascula	Frame plate	Bride latérale	0800004279
18	Vite piastrina bascula	Frame plate screw	Vis de bride latérale	M70TFC5586
19	Farfallina	Fly	Papillon	0800002996
20	Portapercussore	Breech block	Porte-percuteur	0800004392
21	Cane	Hammer	Chien	0800002843
22	Vite fermo percussore	Firing pin retainer pin	Vis arrêt percuteur	M70TFM5515
23	Molla grilletto anteriore	Front trigger spring	Ressort de détente antérieure	0800003796
24	Vite molla leva sicura	Safety lever spring screw	Vis de ressort levier de la sûreté	M70TFC5498
25	Molla leva sicura	Safety lever spring	Ressort levier de la sûreté	0800003801
26	Molla cane	Mainspring	Ressort du chien	0800003798
27	Vite molla cane-m.grilletto-m.leva scatto	Mainspring screw	Vis du ressort du chien	M70TFM5541
28	Molla leva scatto	Sear spring	Ressort de gâchette	0800003795
29	Molla grilletto posteriore	Rear trigger spring	Ressort de détente postérieure	0800003797
30	Sottoguardia	Trigger plate	Sous-garde	0800004708
30a	Sottoguardia completo	Trigger plate, assembled	Sous-garde complète	080G004709
31	Vite inferiore sottoguardia	Lower trigger plate screw	Vis inférieure de sous-garde	M70LFM5402
32	Grilletto anteriore	Front trigger	Détente antérieure	0800003029
33	Copiglia grilletto anteriore	Front trigger pin	Goupielle de détente antérieure	M70COP5363
34	Grilletto posteriore	Rear trigger	Détente postérieure	0800003030
35	Copiglia grilletto posteriore	Rear trigger pin	Goupielle de détente postérieure	M70COP5363
36	Vite regolazione scatto	Set trigger adjusting screw	Vis de réglage double détente	M70SPC5634
37	Copiglia leva scatto	Sear pin	Goupielle de gâchette	M70COP5363
38	Copiglia leva sicura	Safety lever pin	Goupielle de levier de la sûreté	M70COP5382
39	Leva scatto	Sear	Gâchette	0800003566
40	Leva sicura	Safety lever	Lever de la sûreté	0800003565
41	Vite posteriore sottoguardia	Rear trigger plate screw	Vis postérieure de sous-garde	M70TFM5633
42	Vite calciolo	Butt plate screw	Vis de plaque de couche	M70LFM5324
43	Calciolo	Butt plate	Plaque de couche	0800002450
44	Calcio	Stock	Crosse	0800003475
44a	Calcio finito	Stock finished	Crosse ouvragé	080003475A
44b	Calcio completo	Stock with spares	Crosse complet	080003475B
45	Canna cal. .45-70	Barrel .45-70 caliber (see note)	Canon cal. .45-70 (voir note)	0800002761
45a	Canna cal. .38-55	Barrel .38-55 caliber (see note)	Canon cal. .38-55 (voir note)	0800007102

Note:

The sale of a spare barrel for metallic cartridges rifles forseen the knowledge of the following conditions:

- 1 The barrel is not proof tested at the National Shooting Proof House. Therefore it will not be covered by the product liability. The reassembled gun with the new barrel must be absolutely and legally fire re-tested if used in a Country adhering to C.I.P. rules.
- 2 The barrel will not be completely interchangeable.
- 3 The barrel will be without collar.
- 4 The spare barrel needs to be hand fitted to the frame. If it has a thread, we cannot guarantee that the initial thread is like the one of other barrels. The same has to be considered for the frame. It needs also a "head space" fitting.
- 5 The barrel is polished and blued.

La vente de canons de rechange pour arme à cartouche métallique est soumise aux conditions expresses suivantes:

- 1 Les canons ne sont pas éprouvés par le Banc d'Épreuve National C.I.P. Le fabricant n'engage pas sa responsabilité sur ce type de produit non fini.
L'arme remontée doit impérativement et légalement être ré-éprouvée si utilisée dans un pays adhérent à la C.I.P.
- 2 Les canons ne sont pas interchangeables sans ajustage.
- 3 Les canons sont livrés sans cuvette.
- 4 Les canons de rechange doivent être ajustés à la main sur les bascules. S'ils sont équipés d'un filetage, nous ne garantissons pas leur similitude avec le filetage des canons d'origine.
De même pour leur adéquation avec le filetage de la bascule. Il faut aussi tenir compte de la nécessité d'un "head space" au montage.
- 5 Les canons sont bronzés et polis.