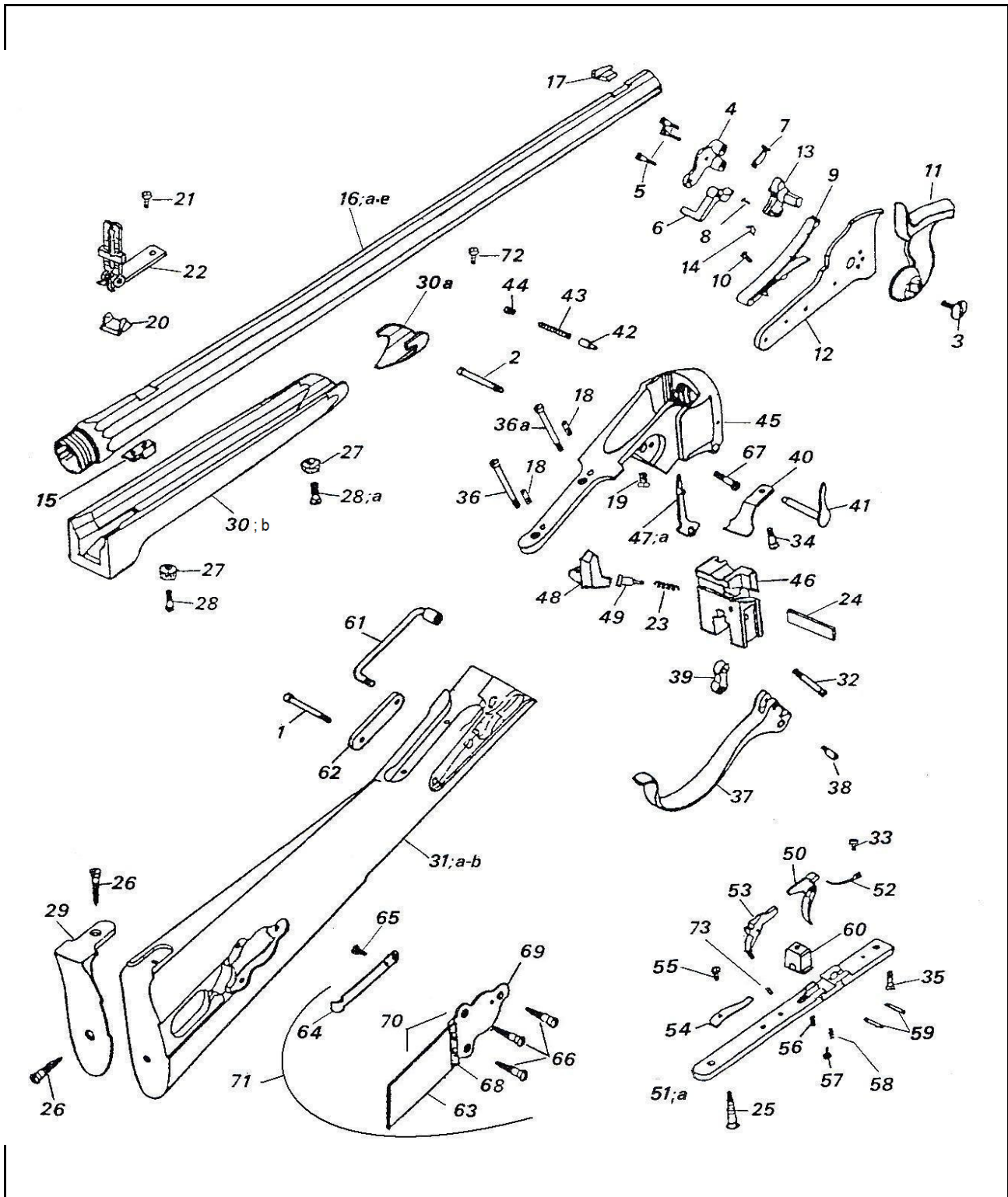


Sharps 'Q' Down Under



Nomenclatura / List / Liste				Codice Reference
No.	Italiano	English	Français	Référence
1	Vite posteriore cartella	Rear lock plate screw	Vis postérieure de platine	M70AFM0225
2	Vite anteriore cartella	Front lock plate screw	Vis antérieure de platine	M70AFM0226
3	Vite cane	Hammer screw	Vis du chien	M70AFC0228
4	Braghetta	Bridle	Bride	0800000230
5	Vite braghetta	Bridle screw	Vis de bride	M70AFM0231
6	Leva scatto	Sear	Gâchette	0800000232
7	Tirantino	Stirrup	Chaînette	0800000233
8	Vite tirantino	Stirrup screw	Vis de chaînette	M70AFM0234
9	Molla cane	Mainspring	Grand ressort	0800000235
10	Vite molla cane	Mainspring screw	Vis du grand ressort	M70AFM0236
11	Cane	Hammer	Chien	0800001006
12	Cartella	Lock plate	Platine	0800001034
13	Noce	Tumbler	Noix	0800001105
14	Farfallina	Fly	Papillon	0800001205
15	Supporto molla elevatore	Barrel stud	Support du ressort élévateur	0800000210
16	Canna cal. .45-70	Barrel .45-70 cal. (See note)	Canon Cal 45-70 (Voir note)	
16a	Canna cal. .45-90	Barrel .45-90 cal. (See note)	Canon Cal 45-90 (Voir note)	
16b	Canna cal. .45-110	Barrel .45-110 cal. (See note)	Canon Cal 45-110 (Voir note)	
16c	Canna cal. .45-120	Barrel .45-120 cal. (See note)	Canon Cal 45-120 (Voir note)	
16e	Canna cal. .50-70	Barrel .50-70 cal. (See note)	Canon Cal 50-70 (Voir note)	
16f	Canna cal. .50-90	Barrel .50-90 cal. (See note)	Canon Cal 50-90 (Voir note)	
17	Mirino	Front sight	Guidon	0800001171
18	Grano chiusura fori diottra	Filler Screw	Vid de Remplissage	M70AST0190
19	Vite rimbalzo cane	Hammer rebounding screw	Vis ricochet du chien	M70AFC0202
20	Supporto alzo	Rear sight base	Support de l'hausse	
21	Vite base alzo	Rear sight screw	Vis fixation embase hausse	USA 419
22	Alzo completo	Rear sight, assembled	Hausse complète	
23	Molla percussore	Firing pin spring	Ressort du percuteur	0800003752
24	Piastrina blocco percussore	Firing pin block plate	Plaque du bloc du percuteur	0800004208
25	Vite posteriore sottoguardia	Rear trigger guard screw	Vis postérieure de sous-garde	M70LFM5324
26	Vite calciolo	Butt plate screw	Vis de plaque de couche	M70LFM5324
27	Ghiera vite astina	Forend screw bush	Rosette vis du fût ou devant	0800000220
28	Vite astina	Forend screw	Vis du fût ou devant	M70AFC0221
28a	Vite anteriore astina	Front forend screw	Vis antérieure du fût ou devant	M70AFM0239
29	Calciolo	Butt plate	Plaque de couche	080000T247
30	Astina	Forend	Fût ou devant	0800001591
30a	Puntale astina	Forend cap	Bande du fût ou devant	0800001592
30b	Astina completa	Forend with spares	Fût ou devant complet	080TB1591B
31	Calcio	Stock	Crosse	0800000254
31a	Calcio finito	Stock finished	Crosse ouvragé	080000254A
31b	Calcio completo	Stock with spares	Crosse complet	080000254B
32	Vite superiore ginocchiera	Upper toggle link screw	Vis supérieure de genouillère	M70AFM0184
33	Vite molla grilletto anteriore	Front trigger spring screw	Vis du ressort de détente antérieure	M70AFC0191
34	Vite molla leva armamento	Lever spring screw	Vis du ressort du levier d'armement	M70AFC0196
35	Vite anteriore sottoguardia	Front trigger plate screw	Vis antérieure de sous-garde	M70AFC0194
36	Vite posteriore codettone	Rear tang screw	Vis postérieure de queue de culasse	M70AFM0197
36a	Vite anteriore codettone	Front tang screw	Vis antérieure de queue de culasse	M70AFM0213
37	Leva armamento	Lever	Levier d'armement	0800000198
38	Vite inferiore ginocchiera	Lower toggle link screw	Vis inférieure de genouillère	M70AFM0199
39	Ginocchiera	Toggle	Genouillère	0800000200
40	Molla leva armamento	Lever spring	Ressort du levier d'armement	0800000201
41	Perno leva armamento	Lever pin	Pivot du levier d'armement	0800000203
42	Perno arresto leva	Lever plunger pin	Pivot d'arrêt du levier d'armement	M70APC0204
43	Molla arresto	Lever plunger pin spring	Ressort du pivot d'arrêt	0800000205
44	Vite fermo molla arresto	Lever plunger pin spring screw	Vis du ressort du pivot d'arrêt	M70AFC0206
45	Bascula	Frame	Carcasse	0800001013
46	Blocco elevatore	Breech block	Bloc de culasse	0800001002
47	Estrattore cal. .45	Extractor .45 cal.	Extracteur Cal 45	0800001003
47a	Estrattore cal. .50	Extractor .50 cal.	Extracteur Cal 50	0800001017
48	Blocco percussore	Firing pin block	Bloc de percuteur	0800001004
49	Percussore	Firing pin	Percuteur	0800001007
50	Grilletto anteriore	Front trigger	Détente antérieure	0800001142
51	Sottoguardia	Trigger plate	Sous-garde	0800001143
51a	Sottoguardia completo	Trigger plate, assembled	Sous-garde complète	080001143B
52	Molla grilletto anteriore	Front trigger spring	Ressort de détente antérieure	0800001144
53	Grilletto posteriore	Rear trigger	Détente postérieure	0800001146
54	Molla stecher	Set trigger spring	Ressort de double détente	0800001147
55	Vite molla stecher	Set trigger spring screw	Vis du ressort de double détente	M70AFC1148

Nomenclatura / List / Liste				Codice Reference Référence
No.	Italiano	English	Français	
56	Vite regolazione molla stecher	Set trigger spring adjusting screw	Vis de réglage du ressort double détente	M70AST1149
57	Vite regolazione scatto	Set trigger adjusting screw	Vis de réglage double détente	M70AFC1150
58	Molla vite regolazione scatto	Set trigger adjusting screw spring	Ressort de vis réglage double détente	0800003766
59	Copiglia grilletto	Trigger pin	Goupille de détente	M70COP1152
60	Zocchetto sottoguardia	Trigger plate plaque	Plateau de sous-garde	0800005338
61	Cavallotto	Saddle ring bar	Crampillon	0800000248
62	Controcartella	Side plate	Contre-platine	0800000253
63	Sportello tabacchiera	Patch-box	Patch-box	0800001573
64	Molla tabacchiera	Patch-box spring	Ressort du patch-box	0800001570
65	Vite molla tabacchiera	Patch-box spring screw	Vis du ressort du patch-box	M70AFC1212
66	Vite tabacchiera	Patch-box screw	Vis du patch-box	M70LFC5392
67	Vite anteriore cavallotto	Front saddle ring bar screw	Vis antérieure du crampillon	M70AFM5414
68	Spina tabacchiera	Patch-box pins	Goupille du patch-box	M70COP5772
69	Supporto tabacchiera	Patch-box block	Support du patch-box	0800001569
70	Corpo tabacchiera	Patch-box	Patch-box	080G001569
71	Tabacchiera completa	Patch-box assembly	Patch-box complet	080G001572
72	Vite puntale asta	Forend cap screw	Vis de bande de fut ou devant	M70TFC5276
73	Grano bloccaggio laterale	Side screw	Vis latéral	M700ST5563