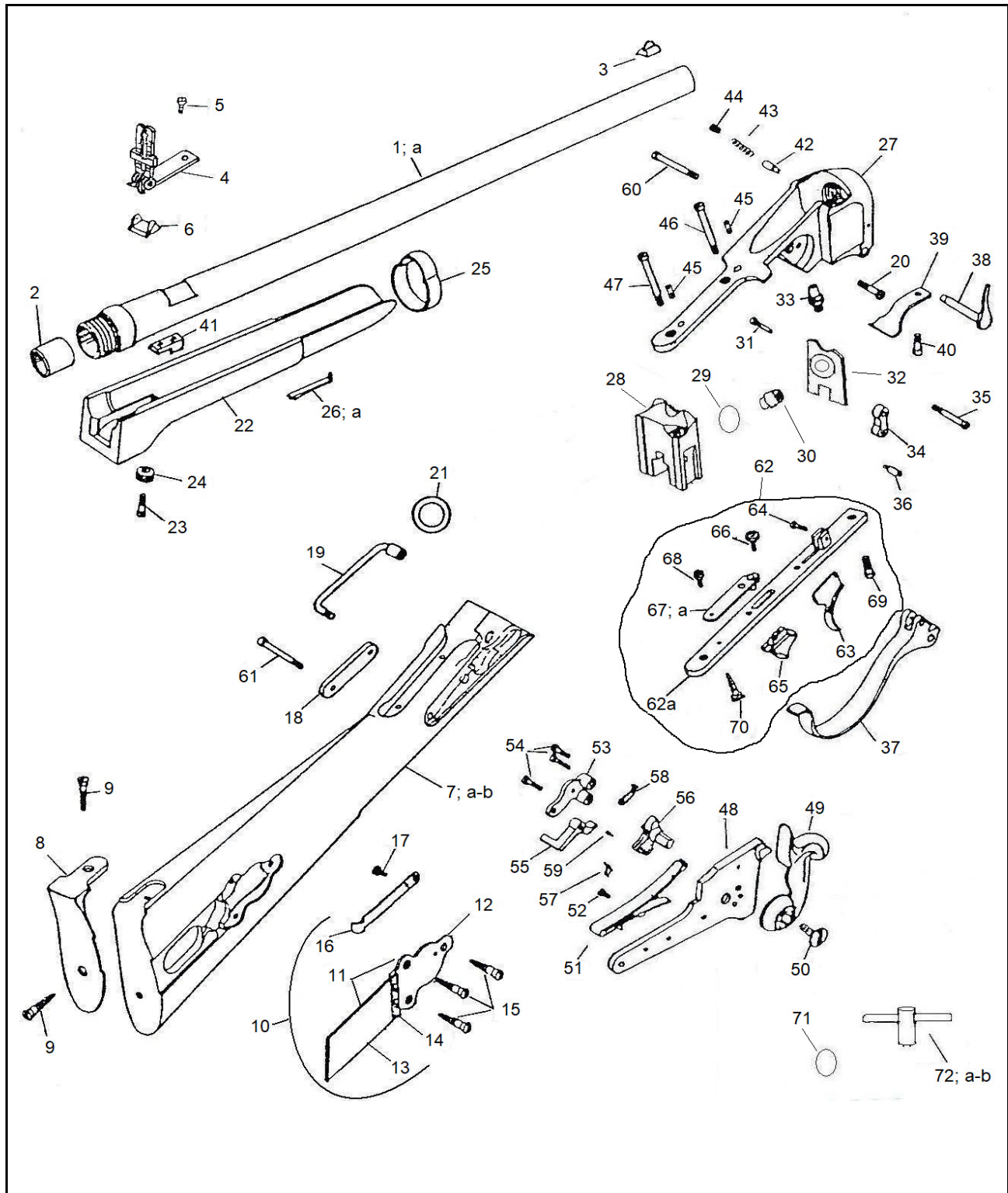


# Carabina Sharps 'Cavalry' mod. 1859

## Sharps 'Cavalry' Carbine 1859 model

### Carabine Sharps 'Cavalry' modèle 1859



Nomenclatura / List / Liste				Codice Reference
No.	Italiano	English	Français	Référence
1	Canna	Barrel	Canon	-
1a	Tubo ricambio .54, no camera, no spacchi	Replacement barrel no dove tail slots no chamber	Canon de rechange sans queues d'aronde et chambre	080000207
2	Camerina flottante	Sleeve	Chambre flottant	0800001169
3	Mirino	Front sight	Guidon	0800000211
4	Alzo completo	Rear sight, assembled	Hausse complète	
5	Vite base alzo	Rear sight screw	Vis de fixation embase hausse	USA 420
6	Supporto alzo	Rear sight base	Support de l'hausse	
7	Calcio	Stock	Crosse	0800000254
7a	Calcio finito	Stock finished	Crosse ouvragé	080000254A
7b	Calcio completo	Stock with spares	Crosse complet	080000254B
8	Calciolo	Butt plate	Plaque de couche	0800000247
9	Vite calciolo	Butt plate screw	Vis de queue de cilasse	M70LFM5324
10	Tabacchiera completa	Patch-box assembly	Patch-box complet	080G001572
11	Corpo tabacchiera	Patch-box	Patch-box	080G001569
12	Supporto tabacchiera	Patch-box block	Support du patch-box	0800001569
13	Sportello tabacchiera	Patch-box	Patch-box	800001573
14	Spina tabacchiera	Patch-box pins	Goupille du patch-box	M70COP5772
15	Vite tabacchiera	Patch-box screw	Vis du patch-box	M70LFC5392
16	Molla tabacchiera	Patch-box spring	Ressort du patch-box	0800001570
17	Vite molla tabacchiera	Patch-box spring screw	Vis du ressort du patch-box	M70AFC1212
18	Controcartella	Side plate	Contre-platine	0800000253
19	Cavallotto	Saddle ring bar	Crampillon	0800000248
20	Vite anteriore cavallotto	Front saddle ring bar screw	Vis antérieure du crampillon	M70AFM5414
21	Anello sella	Saddle ring	Anneau pour la selle	0800000250
22	Astina	Forend	Fût ou devant	0800000270
23	Vite astina	Forend screw	Vis du fût ou devant	M70AFC0221
24	Ghiera zigrinata	Forend screw bush	Rosette de vis du fût ou devant	0800000220
25	Fascetta	Band	Bande du canon	0800000223
26	Molla fascetta	Band spring	Ressort de bande du canon	0800000222
26a	Spina molla fascetta	Band spring pin	Goupille de ressort du bande du canon	M70COP5800
27	Bascula	Frame	Carcasse	0800000257
28	Blocco elevatore	Breech block	Bloc de culasse	0800000281
29	Anello OR	O ring	Anneau	0800000288
30	Focone	Touch hole	Lumière	0800000282
31	Vite focone	Vent screw	Vis de contre-lumière	M70APC0183
32	Piastra tagliabossolo	Gas seal	Plate tranche-cartouche	0800000284
33	Luminello	Nipple	Cheminée	0800000185
34	Ginocchiera	Toggle	Genouillère	0800000200
35	Vite superiore ginocchiera	Upper toggle link screw	Vis supérieure de genouillère	M70AFM0184
36	Vite inferiore ginocchiera	Lower toggle link screw	Vis inférieure de genouillère	M70AFM0199
37	Leva armamento	Lever	Levier d'armement	0800000208
38	Perno leva armamento	Lever pin	Pivot du levier d'armement	0800000214
39	Molla leva armamento	Lever spring	Ressort du levier d'armement	0800000201
40	Vite molla leva armamento	Lever spring screw	Vis du ressort du levier d'armement	M70AFC0196
41	Supporto molla leva armamento	Barrel stud	Support du ressort elevateur	0800000217
42	Perno arresto leva	Lever plunger pin	Pivot d'arrêt du levier d'armement	M70APC0204
43	Molla arresto	Lever plunger pin spring	Ressort du pivot d'arrêt	0800000205
44	Vite fermo molla arresto	Lever plunger pin spring screw	Vis du ressort du pivot d'arrêt	M70AFC0206
45	Grano chiusura fori diottra	Filler Screw	Vis de Remplissage	M70AST0190
46	Vite anteriore codettone	Front tang screw	Vis antérieure de queue de culasse	M70AFM0212
47	Vite posteriore codettone	Rear tang screw	Vis postérieure de queue de culasse	M70AFM0197
48	Cartella	Lock plate	Platine	0800000224
49	Cane	Hammer	Chien	0800000227
50	Vite cane	Hammer screw	Vis du chien	M70AFM0228
51	Molla cane	Mainspring	Grand ressort	0800000260
52	Vite molla cane	Mainspring screw	Vis du grand ressort	M70AFM0236
53	Braghetta	Bridle	Bride	0800000230
54	Vite braghetta	Bridle screw	Vis de bride	M70AFM0231
55	Leva scatto	Sear	Gâchette	0800000232
56	Noce	Tumbler	Noix	0800001182
57	Farfallina	Fly	Papillon	0800001205
58	Tirantino	Stirrup	Chaînette	0800000233
59	Vite tirantino	Stirrup screw	Vis de chaînette	M70AFM0234
60	Vite anteriore cartella	Front lock plate screw	Vis antérieure de platine	M70AFM0226
61	Vite posteriore cartella	Rear lock plate screw	Vis postérieure de platine	M70AFM0225
62	Sottoguardia completo	Trigger plate, assembled	Sous-garde complète	080000193B
62a	Sottoguardia	Trigger plate	Sous-garde	0800000193
63	Grilletto	Trigger	Détente	0800000186
64	Vite grilletto	Trigger screw	Vis de détente	M70AFM0187
65	Bottone sicura	Lever catch	Bouton de la sûreté	0800000188
66	Vite bottone sicura	Lever catch screw	Vis bouton de la sûreté	M70AFC0191
67	Molla bottone sicura	Lever catch spring	Ressort bouton de la sûreté	0800000189
67a	Perno bottone sicura	Lever catch pin	Pivot du bouton de la sûreté	M70SPC6125
68	Vite molla bottone sicura	Lever catch spring screw	Vis du ressort du bouton de la sûreté	M70AFC0192
69	Vite anteriore sottoguardia	Front trigger plate screw	Vis antérieure de sous-garde	M70AFC0194
70	Vite posteriore sottoguardia	Rear trigger guard screw	Vis postérieure de sous-garde	M70LFM5324
71	Anello OR (ricambio, nella scatola)	O ring (replace, in the box)	Anneau	0800000288
72	Chiave focone (in the box)			
72a	Corpo chiave focone	Touch hole wrench (in the box)	Clef pour la lumière	080G000283
72b	Impugnatura chiave focone			