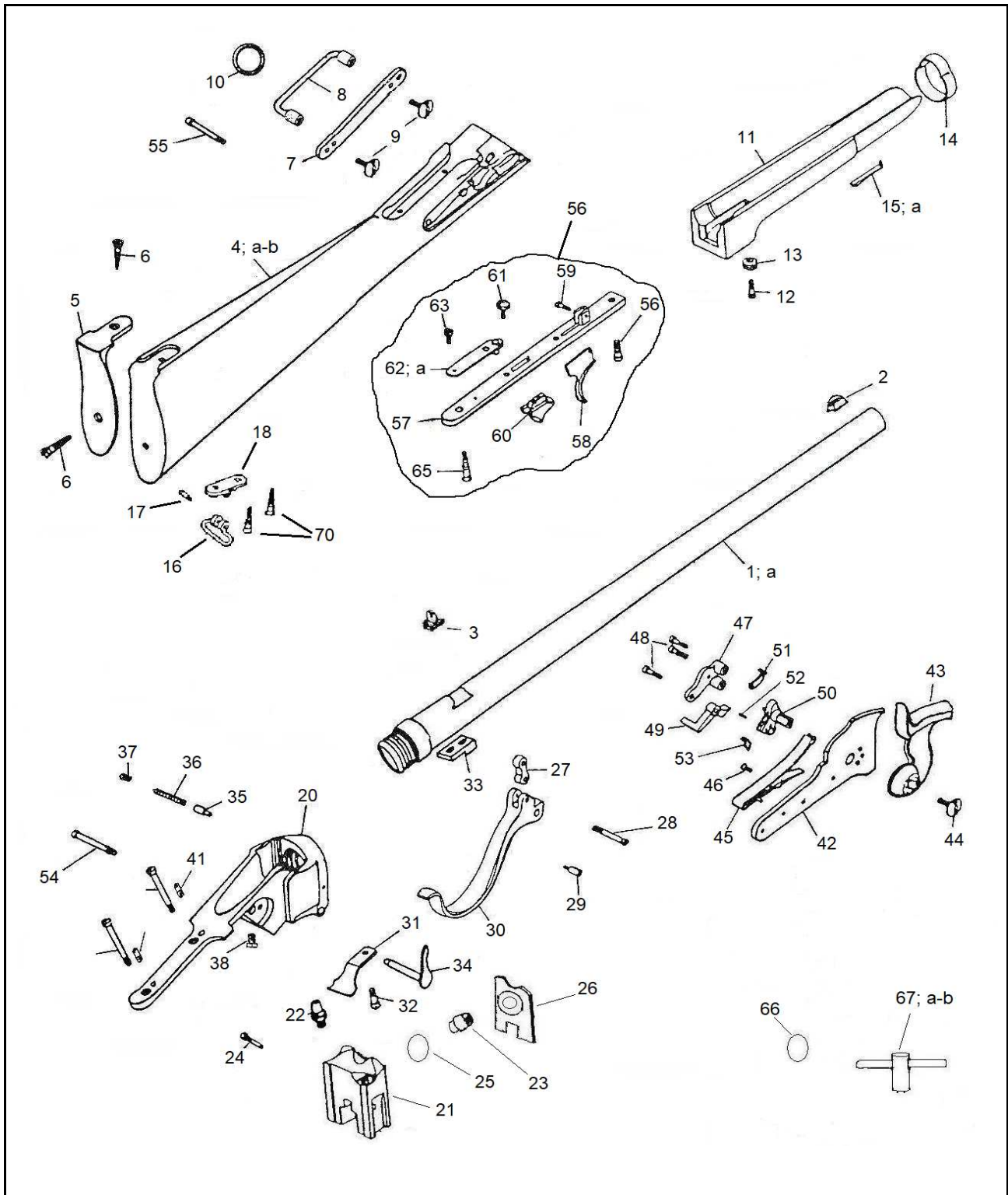


Carabina Sharps 'Confederate' mod. 1862

Sharps 'Confederate' Carbine 1862 model

Carabine Sharps 'Confederate' modèle 1862



Nomenclatura / List / Liste				Codice Reference
No.	Italiano	English	Français	Référence
1	Canna	Barrel	Canon	
1a	Tubo ricambio .54, no camera, no spacchi	Replacement barrel, no dove tail slots, no chamber	Canon de rechange sans queues d'aronde et chambre	0800000207
2	Mirino	Front sight	Guidon	0800000266
3	Tacca di mira	Rear sight	Hausse	0800004803
4	Calcio	Stock	Crosse	0800000262
4a	Calcio finito	Stock finished	Crosse ouvragé	080000262A
4b	Calcio completo	Stock with spares	Crosse complet	080000262B
5	Calciolo	Butt plate	Plaque de couche	0800000265
6	Vite calciolo	Butt plate screw	Vis de plaque de couche	M70LFM5324
7	Controcartella	Side plate	Contre-platine	0800000263
8	Cavallotto	Saddle ring bar	Crampillon	0800000264
9	Vite fissaggio cavallotto	Saddle ring bar screw	Vis crampillon	M70AFC0191
10	Anello sella	Saddle ring	Anneau pour la selle	0800000250
11	Astina	Forend	Fût ou devant	0800000268
12	Vite astina	Forend screw	Vis du fût ou devant	M70AFC0221
13	Chiera vite astina	Forend screw bush	Rosette de vis du fût ou devant	0800000220
14	Fascetta	Band	Bande du canon	0800000261
15	Molla fascetta	Band spring	Ressort de bande du canon	0800000222
15a	Spina molla fascetta	Band spring pin	Goupille de ressort de bande du canon	M70COP5800
16	Portacinghia	Swivel	Battant	0800004294
17	Vite portacinghia posteriore	Rear swivel screw	Vis du battant postérieur	M70AFM0536
18	Piastrina portacinghia	Swivel plate	Plaque du battant postérieur	0800001576
19	Vite piastrina portacinghia	Swivel plate screw	Vis de plaque battant postérieur	M70LFC5392
20	Bascula	Frame	Carcasse	0800001014
21	Blocco elevatore	Breech block	Bloc de culasse	0800000281
22	Luminello	Nipple	Cheminée	0800000185
23	Focone	Touch hole	Lumière	0800000282
24	Vite focone	Vent screw	Vis de contre-lumière	M7BAPC0183
25	Anello OR	O ring	Anneau	0800000288
26	Piastra tagliabossolo	Seal plate	Plate tranche-cartouche	0800000284
27	Ginocchiera	Toggle	Genouillère	0800000200
28	Vite superiore ginocchiera	Upper toggle link screw	Vis supérieure de genouillère	M70AFM0184
29	Vite inferiore ginocchiera	Lower toggle link screw	Vis inférieure de genouillère	M70AFM0199
30	Leva armamento	Lever	Levier d'armement	0800000208
31	Molla leva armamento	Lever spring	Ressort du levier d'armement	0800000201
32	Vite molla leva armamento	Lever spring screw	Vis du ressort du levier d'armement	M70AFC0196
33	Supporto molla leva armamento	Barrel stud	Support du ressort élévateur	0800000210
34	Perno leva armamento	Lever pin	Pivot du levier d'armement	0800000214
35	Perno arresto leva	Lever plunger pin	Pivot d'arrêt du levier d'armement	M70APC0204
36	Molla perno arresto leva	Lever plunger pin spring	Ressort du pivot d'arrêt	0800000205
37	Vite fermo molla	Lever plunger pin spring screw	Vis du ressort du pivot d'arrêt	M70AFC0206
38	Vite rimbalzo cane	Hammer rebounding screw	Vis ricochet du chien	M70AFC0202
39	Vite anteriore codettone	Front tang screw	Vis antérieure de queue de culasse	M70AFM0212
40	Vite posteriore codettone	Rear tang screw	Vis postérieure de queue de culasse	M70AFM0197
41	Grano chiusura fori diottra	Filler Screw	Vis de Remplissage	M70AST0190
42	Cartella	Lock plate	Platine	0800001035
43	Cane	Hammer	Chien	0800000227
44	Vite cane	Hammer screw	Vis du chien	M70AFC0228
45	Molla cane	Mainspring	Grand ressort	0800000260
46	Vite molla cane	Mainspring screw	Vis du grand ressort	M7BAFM0236
47	Braghetta	Bridle	Bride	0800000230
48	Vite braghetta	Bridle screw	Vis de bride	M7BAFM0231
49	Leva scatto	Sear	Gâchette	0800000232
50	Noce	Tumbler	Noix	0800001182
51	Tirantino	Stirrup	Chaînette	0800000233
52	Vite tirantino	Stirrup screw	Vis de chaînette	M7BAFM0234
53	Farfallina	Fly	Papillon	0800001205
54	Vite anteriore cartella	Front lock plate screw	Vis antérieure de platine	M70AFM0226
55	Vite posteriore cartella	Rear lock plate screw	Vis postérieure de platine	M70AFM0225
56	Sottoguardia completo	Trigger plate, assembled	Sous-garde complète	080000193B
57	Sottoguardia	Trigger plate	Sous-garde	0800000193
58	Grilletto	Trigger	Détente	0800000186
59	Vite grilletto	Trigger screw	Vis de détente	M70AFM0187
60	Bottone sicura	Lever catch	Bouton de la sûreté	0800000188
61	Vite bottone sicura	Lever catch screw	Vis du bouton de la sûreté	M70AFC0191
62	Molla bottone sicura	Lever catch spring	Ressort du bouton de la sûreté	0800000189
62a	Perno bottone sicura	Lever catch pin	Pivot du bouton de la sûreté	M70SPC6125
63	Vite molla bottone sicura	Lever catch spring screw	Vis du ressort du bouton de la sûreté	M70AFC0192
64	Vite anteriore sottoguardia	Front trigger plate screw	Vis antérieure de sous-garde	M70AFC0194
65	Vite posteriore sottoguardia	Rear trigger plate screw	Vis postérieure de sous-garde	M70LFM5324
66	Anello OR (ricambio, nella scatola)	O ring (replace, in the box)	Anneau	0800000288
67	Chiave focone (nella scatola)			
67a	Corpo chiave focone	Touch hole wrench (in the box)	Clef pour la lumière	080G000283
67b	Impugnatura chiave focone			