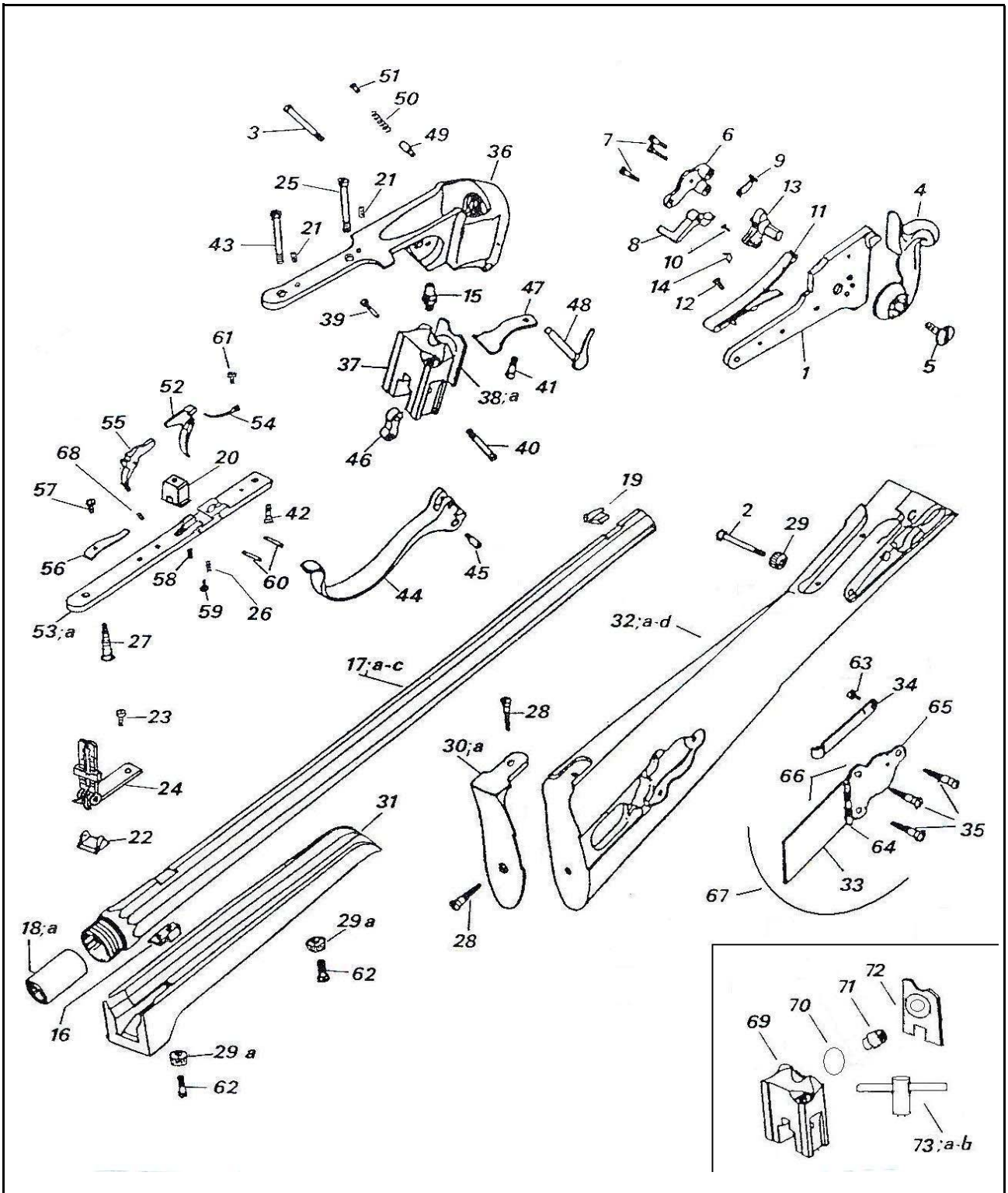


Fucile Sharps 'Sporting' mod. 1859 e 1863

Sharps 'Sporting' Rifle 1859 & 1863 models

Fusil Sharps 'Sporting', modèles 1859 et 1863



Nomenclatura / List / Liste				Codice Reference Référence
No.	Italiano	English	Français	
1	Cartella	Lock plate	Platine	0800000224
2	Vite posteriore cartella	Rear lock plate screw	Vis postérieure de platine	M70AFM0225
3	Vite anteriore cartella	Front lock plate screw	Vis antérieure de platine	M70AFM0226
4	Cane	Hammer	Chien	0800000227
5	Vite cane	Hammer screw	Vis du chien	M70AFC0228
6	Braghetta	Bridle	Bride	0800000230
7	Vite braghetta	Bridle screw	Vis de bride	M70AFM0231
8	Leva scatto	Sear	Gâchette	0800000232
9	Tirantino	Stirrup	Chaînette	0800000233
10	Vite tirantino	Stirrup screw	Vis de gâchette	M70AFM0234
11	Molla cane	Mainspring	Grand ressort	0800000260
12	Vite molla cane	Mainspring screw	Vis du grand ressort	M70AFM0236
13	Noce	Tumbler	Noix	0800001182
14	Farfallina	Fly	Papillon	0800001205
15	Luminello	Nipple	Cheminée	0800000185
16	Supporto molla elevatore	Barrel stud	Support du ressort élévateur	0800000210
17	Canna cal. .54	Barrel .54 cal.	Canon Cal 54	0800001168
17a	Canna cal. .451	Barrel .451 cal.	Canon Cal 451	0800001167
17b	Canna completa cal. .54	Barrel .54 cal. with spares	Canon Cal 54 complet	080001168B
17c	Canna completa cal. .451	Barrel .451 cal. with spares	Canon Cal 451 complet	080001167B
18	Camerina flottante	Sleeve	Chambre flottant	0800001145
18a	Camerina flottante cal. .54	Sleeve .54 cal.	Chambre flottant Cal 54	0800001169
19	Mirino	Front sight	Guidon	0800001171
20	Zocchetto sottoguardia	Trigger plate plaque	Plateau de sous-garde	0800005338
21	Grano chiusura fori diottra	Screw for diopter mounting hole	Vis du trou montage dioptre	M70AST0190
22	Supporto alzo	Rear sight base	Support de l'hausse	
23	Vite base alzo	Rear sight screw	Vis fixation embase hausse	USA 419
24	Alzo completo	Rear sight, assembled	Hausse complète	
25	Vite anteriore codettone	Front tang screw	Vis antérieure de queue de culasse	M70AFM0213
26	Molla vite regolazione stecher	Set trigger adjusting screw spring	Ressort de vis réglage double détente	0800003766
27	Vite posteriore sottoguardia	Rear tang screw	Vis postérieure de queue de culasse	M70LFM5324
28	Vite calciolo	Butt plate screw	Vis de plaque de couche	M70LFM5324
29	Ghiera vite cartella	Lock plate screw bush	Rosette de vis de platine	0800000220
29a	Ghiera vite astina	Forend screw bush	Rosette de vis du fût ou devant	0800000220
30	Calciolo (versione con tabacchiera)	Butt plate (patch-box version)	Plaque de couche (modèle avec patch-box)	0800000247
30a	Calciolo	Butt plate	Plaque de couche	0800000247
31	Astina	Forend	Fût ou devant	0800001227
32	Calcio (versione con tabacchiera)	Stock (patch-box version)	Crosse (modèle avec patch-box)	0800001220
32a	Calcio	Stock	Crosse	0800001568
32b	Calcio finito (versione con tabacchiera)	Stock finished (patch-box version)	Crosse ouvragé (modèle avec p/box)	080001220A
32c	Calcio finito	Stock finished	Crosse ouvragé	080001568A
32d	Calcio completo (versione con tabacchiera)	Stock with spares (patch-box version)	Crosse complet (modèle avec p/box)	080001220B
32e	Calcio completo	Stock with spares	Crosse complet	080001568B
33	Sportello tabacchiera	Patch-box	Patch-box	0800001573
34	Molla tabacchiera	Patch-box spring	Ressort du patch-box	0800001570
35	Vite tabacchiera	Patch-box screw	Vis du patch-box	M70LFC5392
36	Bascula	Frame	Carcasse	0800000255
37	Blocco elevatore (vecchia versione)	Breech block (old version)	Bloc de culasse (veille version)	0800000181
38	Piastra tagliabossolo (vecchia versione)	Gas seal (old version)	Plate tranche-cartouche (veille version)	0800000182
38a	Distanziale piastrina tagliabossolo (vecchia versione)	Gas seal plate washer (old version)	Entretoise plate tranche-cartouche (veille version)	0800000271
39	Vite focone	Vent screw	Vis de contre-lumière	M70APC0183
40	Vite superiore ginocchiera	Upper toggle link screw	Vis supérieure de genouillère	M70AFM0184
41	Vite molla leva armamento	Lever catch spring screw	Vis du ressort du levier d'armement	M70AFC0196
42	Vite anteriore sottoguardia	Front trigger plate screw	Vis antérieure de sous-garde	M70AFC0194
43	Vite posteriore codettone	Rear tang screw	Vis postérieure de queue de culasse	M70AFM0197
44	Leva armamento cal. .54	Lever .54 cal.	Lever d'armement Cal 54	0800000208
44a	Leva armamento cal. .451	Lever .451 cal.	Lever d'armement Cal 451	0800000269
45	Vite inferiore ginocchiera	Lower toggle link screw	Vis inférieure de genouillère	M70AFM0199
46	Ginocchiera	Toggle	Genouillère	0800000200
47	Molla leva armamento	Lever spring	Ressort du levier d'armement	0800000201
48	Perno leva armamento	Lever pin	Pivot du levier d'armement	0800000214
49	Perno arresto leva	Lever plunger pin	Pivot d'arrêt du levier d'armement	M70APC0204
50	Molla arresto leva	Lever plunger pin spring	Ressort du pivot d'arrêt	0800000205
51	Vite fermo molla arresto	Lever plunger pin spring screw	Vis du ressort du pivot d'arrêt	M70AFC0206
52	Grilletto anteriore	Front trigger	Détente antérieure	0800001142
53	Sottoguardia	Trigger plate	Sous-garde	0800001143
53a	Sottoguardia completo	Trigger plate, assembled	Sous-garde complète	080G001143
54	Molla grilletto anteriore	Front trigger spring	Ressort de détente antérieure	0800001144
55	Grilletto posteriore	Rear trigger	Détente postérieure	0800001146
56	Molla stecher	Set trigger spring	Ressort de double détente	0800001147
57	Vite molla stecher	Set trigger spring screw	Vis du ressort de double détente	M70AFC1148
58	Grano regolazione molla stecher	Set trigger spring adjusting screw	Vis de réglage du ressort double détente	M70AST1149
59	Vite regolazione scatto	Set trigger adjusting screw	Vis de réglage double détente	M70AFC1150
60	Copiglia grilletto	Trigger pin	Goupille de détente	M70COP1152
61	Vite molla grilletto anteriore	Front trigger spring screw	Vis du ressort de détente antérieure	M70AFC0191
62	Vite astina	Forend screw	Vis de fût ou devant	M70AFC0221

Nomenclatura / List / Liste				Codice
No.	Italiano	English	Français	Reference Référence
63	Vite molla tabacchiera	Patch-box spring screw	Vis du ressort du patch-box	M70AFC1212
64	Spina tabacchiera	Patch-box pins	Goupille du patch-box	M70COP5772
65	Supporto tabacchiera	Patch-box block	Support du patch-box	0800001569
66	Corpo tabacchiera	Patch-box	Patch-box	080G001569
67	Tabacchiera completa	Patch-box assembly	Patch-box complet	080G001572
68	Grano bloccaggio laterale	Side screw	Vis latéral	M700ST5563
69	Blocco elevatore per sistema a focone rimovibile	Breech block for removable touch hole system	Bloc de culasse pour nouveau system avec lumière amovible	0800000281
70	Anello OR per sistema a focone rimovibile	O ring for the new system	Anneau pour le nouveau system	0800000288
71	Focone per sistema a focone rimovibile	Touch hole for the removable system	Lumière pour le system amovible	0800000282
72	Piastra tagliabossolo per sistema a focone rimovibile	Seal plate for the new removable system	Plate tranche-cartouche pour le nouveau system amovible	0800000284
73	Chiave focone per sistema a focone rimovibile	Touch hole wrench for the new system	Clef pour la lumière du nouveau system amovible	080G000283
73a	Corpo chiave focone			
73b	Impugnatura chiave focone			