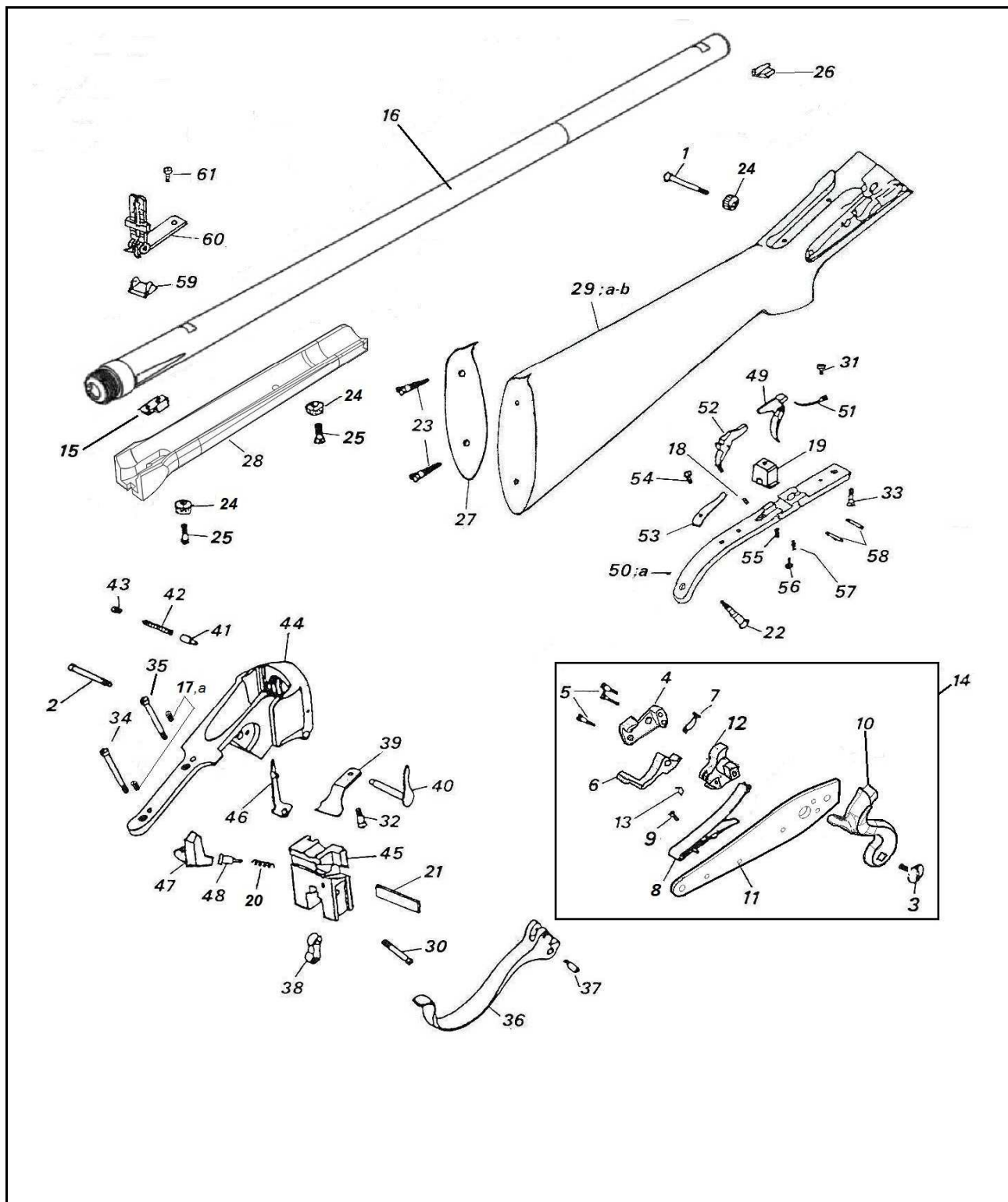


Fucile Sharps 1877 OVERBAUGH LONG RANGE Sharps 1877 OVERBAUGH LONG RANGE Rifle Fusil Sharps 1877 OVERBAUGH LONG RANGE



Nomenclatura / List / Liste				Codice Reference
No.	Italiano	English	Français	Référence
1	Vite posteriore cartella	Rear lock plate screw	Vis postérieure de platine	M70AFM0225
2	Vite anteriore cartella	Front lock plate screw	Vis antérieure de platine	M70AFM6134
3	Vite cane	Hammer screw	Vis du chien	M70AFC0228
4	Braghetta	Bridle	Bride	0800001032
5	Vite braghetta	Bridle screw	Vis de bride	M70TFM5524
6	Leva scatto	Sear	Gâchette	0800001033
7	Tirantino	Stirrup	Chaînette	0800001036
8	Molla cane	Mainspring	Grand ressort	0800001037
9	Vite molla cane	Mainspring screw	Vis du grand ressort	M70TFC5495
10	Cane	Hammer	Chien	0800001038
11	Cartella	Lock plate	Platine	0800001052
12	Noce	Tumbler	Noix	0800003911
13	Farfallina	Fly	Papillon	0800002915
14	Acciarino Sharps 1878	Complete lock	Platine complète	080S499000
15	Supporto molla elevatore	Barrel stud	Support du ressort élévateur	0800000210
16	Canna cal. .45-70 L=30"	Barrel .45-70 cal. (See note)	Canon Cal 45-70 (Voir note)	
16a	Tubo ricambio .45, no camera, no spacchi			0800001090
17	Grano chiusura foro anteriore diottra	Filler Screw	Vis de Remplissage	M70OST6127
17a	Vite fissaggio diottra	Screw for diopter mounting	Vis du montage dioptre	M70AFC5247
18	Grano bloccaggio laterale	Side screw	Vis latéral	M700ST5563
19	Zocchetto sottoguardia	Trigger plate plaque	Plateau de sous-garde	0800005338
20	Molla percussore	Firing pin spring	Ressort du percuteur	0800003752
21	Piastrina blocco percussore	Firing pin block plate	Plaque du bloc du percuteur	0800004208
22	Vite posteriore sottoguardia	Rear trigger guard screw	Vis postérieure de sous-garde	M70LFM5324
23	Vite calciolo	Butt plate screw	Vis de plaque de couche	M70LFM5324
24	Ghiera vite cartella e vite astina	Lock plate and forend screw bush	Rosette vis de platine et du fût ou devant	0800000220
25	Vite astina anteriore e posteriore	Forend screw	Vis du fût ou devant	M70AFC0221
26	Mirino	Front sight	Guidon	0800001171
27	Calciolo	Butt plate	Plaque de couche	0800002450
28	Astina	Forend	Fût ou devant	0800000218
29	Calcio	Stock	Crosse	0800001231
29a	Calcio finito	Stock finished	Crosse ouvragé	080001231A
29b	Calcio completo	Stock with spares	Crosse complet	080001231B
30	Vite superiore ginocchiera	Upper toggle link screw	Vis supérieure de genouillère	M70AFM0184
31	Vite molla grilletto anteriore	Front trigger spring screw	Vis du ressort de détente antérieure	M70AFC0191
32	Vite molla leva armamento	Lever spring screw	Vis du ressort du levier d'armement	M70AFC0196
33	Vite anteriore sottoguardia	Front trigger plate screw	Vis antérieure de sous-garde	M70AFC0194
34	Vite codettone	Rear tang screw	Vis postérieure de queue de culasse	M70AFM0197
35	Vite codettone	Rear tang screw	Vis postérieure de queue de culasse	M70AFM0213
36	Leva armamento	Lever	Levier d'armement	0800000198
37	Vite inferiore ginocchiera	Lower toggle link screw	Vis inférieure de genouillère	M70AFM0199
38	Ginocchiera	Toggle	Genouillère	0800000200
39	Molla leva armamento	Lever spring	Ressort du levier d'armement	0800000201
40	Perno leva armamento	Lever pin	Pivot du levier d'armement	0800000203
41	Perno arresto leva	Lever plunger pin	Pivot d'arrêt du levier d'armement	M70APC0204
42	Molla arresto	Lever plunger pin spring	Ressort du pivot d'arrêt	0800000205
43	Vite fermo molla arresto	Lever plunger pin spring screw	Vis du ressort du pivot d'arrêt	M70AFC0206
44	Bascula	Frame	Carcasse	0800001019
45	Blocco elevatore	Breech block	Bloc de culasse	0800001002
46	Estrattore cal. .45	Extractor .45 cal.	Extracteur Cal 45	0800001003
47	Blocco percussore	Firing pin block	Bloc de percuteur	0800001004
48	Percussore	Firing pin	Percuteur	0800001007
49	Grilletto anteriore	Front trigger	Détente antérieure	0800001142
50	Sottoguardia	Trigger plate	Sous-garde	0800001183

Nomenclatura / List / Liste				Codice Reference
No.	Italiano	English	Français	Référence
50a	Sottoguardia completo	Trigger plate, assembled	Sous-garde complète	080001183B
51	Molla grilletto anteriore	Front trigger spring	Ressort de détente antérieure	0800001144
52	Grilletto posteriore	Rear trigger	Détente postérieure	0800001146
53	Molla stecher	Set trigger spring	Ressort de double détente	0800001147
54	Vite molla stecher	Set trigger spring screw	Vis du ressort de double détente	M70AFC1148
55	Grano regolazione molla stecher	Set trigger spring adjusting screw	Vis de réglage du ressort double détente	M70AST1149
56	Vite regolazione scatto	Set trigger adjusting screw	Vis de réglage double détente	M70AFC1150
57	Molla vite regolazione scatto	Set trigger adjusting screw spring	Ressort de vis réglage double détente	0800003766
58	Copiglia grilletto	Trigger pin	Goupille de détente	M70COP1152
59	Supporto alzo	Rear sight base	Support de l'hausse	USA 421
60	Alzo completo	Rear sight, assembled	Hausse complète	
61	Vite base alzo	Rear sight screw	Vis fixation embase hausse	

Note:

The sale of a spare barrel for metallic cartridges rifles forseen the knowledge of the following conditions:

- 1 The barrel is not proof tested at the National Shooting Proof House. Therefore it will not be covered by the product liability. The reassembled gun with the new barrel must be absolutely and legally fire re-tested if used in a Country adhering to C.I.P. rules.
- 2 The barrel will not be completely interchangeable.
- 3 The barrel will be without collar.
- 4 The spare barrel needs to be hand fitted to the frame. If it has a thread, we cannot guarantee that the initial thread is like the one of other barrels.
The same has to be considered for the frame. It needs also a "head space" fitting.
- 5 The barrel is polished and blued.

Note:

La vente de canons de rechange pour arme à cartouche métallique est soumise aux conditions expresses suivantes:

- 1 Les canons ne sont pas éprouvés par le Banc d'Épreuve National C.I.P. Le fabricant n'engage pas sa responsabilité sur ce type de produit non fini.
L'arme remontée doit impérativement et légalement être ré-évaluée si utilisée dans un pays adhérent à la C.I.P.
- 2 Les canons ne sont pas interchangeables sans ajustage
- 3 Les canons sont livrés sans cuvette.
- 4 Les canons de rechange doivent être ajustés à la main sur les bascules. S'ils sont équipés d'un filetage, nous ne garantissons pas leur similitude avec le filetage des canons d'origine.
De même pour leur adéquation avec le filetage de la bascule.
Il faut aussi tenir compte de la nécessité d'un "head space" au montage.
- 5 Les canons sont bronzés et polis.