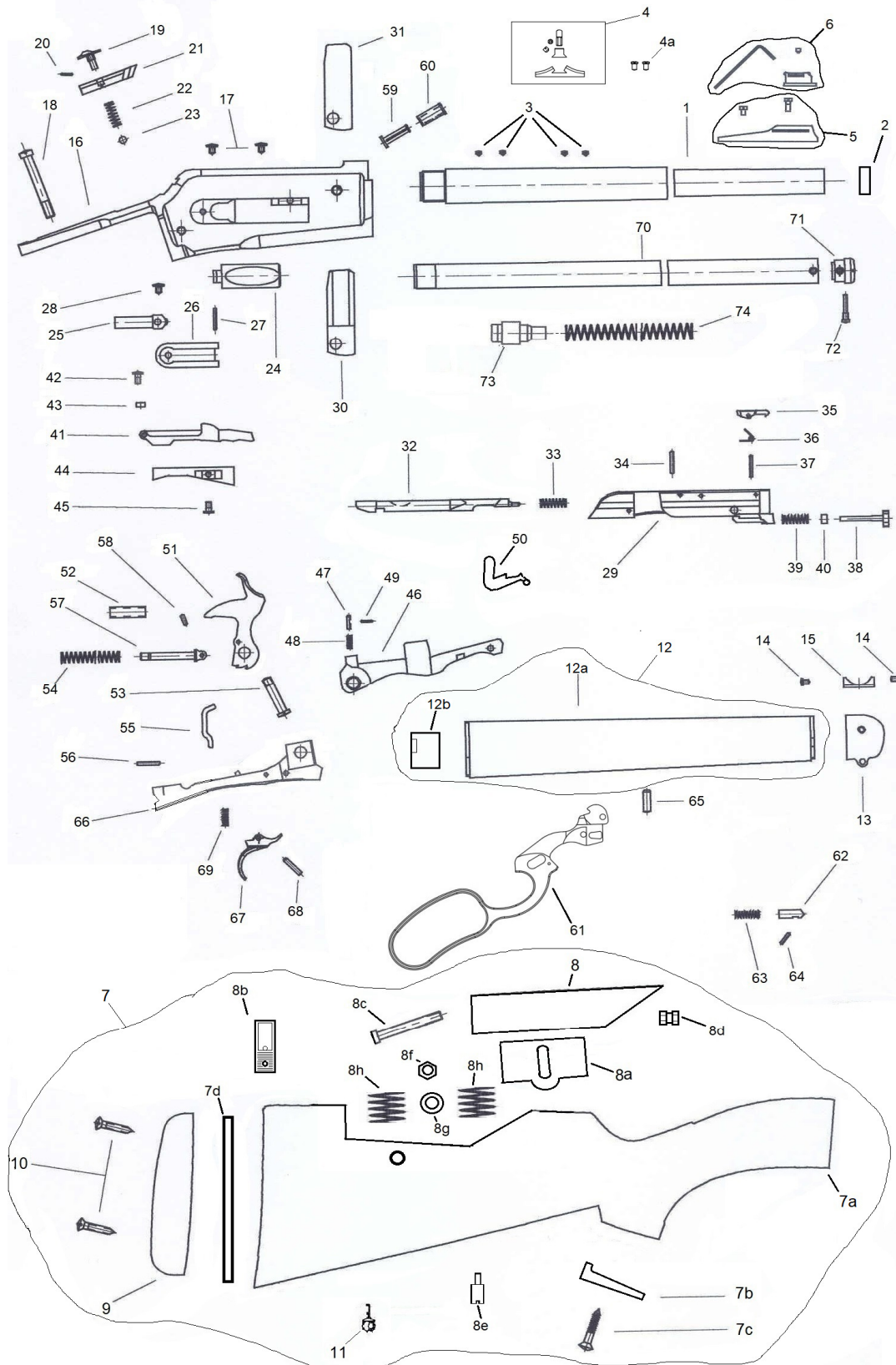


# 86/71 Lever Action Boarbuster Shadow cal. .45/70



| <b>Nomenclatura / List / Liste</b> |   |  |  | <b>Codice Reference</b> |
|------------------------------------|---|--|--|-------------------------|
| <b>No.</b>                         | <b>Italiano</b>                               | <b>English</b>                           | <b>Français</b>                          | <b>Référence</b>        |
| 1                                  | Canna cal. .45/70                             | Barrel .45/70                            | Canon cal. .45/70                        | -                       |
| 2                                  | Bussola canna                                 | Barrel Bush                              | Douille du Canon                         | 0800100182              |
| 3                                  | Grano chiusura fori canna                     | Barrel Holes screw                       | Vis du trou du Canon                     | M7BAST5937              |
| 4                                  | Diottra Ghost "Lever Action"                  | "Lever Action" Ghost tang sight          | Dioptre Ghost "Lever Action"             | 036U42200L              |
| 4a                                 | Vite fissaggio diottra Ghost "Lever Action"   | "Lever Action" Ghost tang sight screw    | Vis du dioptre Ghost "Lever Action"      | M7BTF5499               |
| 5                                  | Base mirino + 2 viti                          | Front sight bare w/2 screws              | Base guidon avec 2 vis                   | 0800003977**            |
| 6                                  | Inserto mirino                                | Front sight insert                       | Insert du guidon                         | 0800004127              |
| 7                                  | Calcio completo                               | Stock with spares                        | Crosse complet                           | 080003394B              |
| 7a                                 | Calcio  | Stock                                    | Crosse                                   | -                       |
| 7b                                 | Coccia  | Grip cap                                 | Calotte                                  | 0800003342              |
| 7c                                 | Vite coccia                                   | Grip cap screw                           | Vis calotte                              | M70PFC5947              |
| 7d                                 | Adattatore calciolo                           | Butt plate adaptor                       | Adaptateur de plaque de couche           | 0800003343              |
| 8                                  | Poggiaguancia                                 | Cheek piece                              | Appui joue                               | 0800003344              |
| 8a                                 | Alzo regolazione poggiaguancia                | Adjustable cheek piece                   | Appui joue réglable                      | 0800003345              |
| 8b                                 | Portadado                                     | Nut holder                               | Porte-écrou                              | 0800003346              |
| 8c                                 | Vite fissaggio poggiaguancia                  | Cheek piece fixing screw                 | Vis de fixation de la joue               | M70PFM5910              |
| 8d                                 | Dado fissaggio poggiaguancia                  | Cheek piece fixing nut                   | Ecrou de fixation de la joue             | 0800003347              |
| 8e                                 | Vite fermo regolazione poggiaguancia          | Adjusting cheekpiece retaining screw     | Vis de fixation réglage joue             | M7BSPC5909              |
| 8f                                 | Dado vite fermo regolazione poggiaguancia     | Adjusting cheekpiece retaining screw nut | Ecrou de la vis de fixation réglage joue | M70RON5922              |
| 8g                                 | Rondella dado fermo regolazione poggiaguancia | Nut washer                               | Rondelle d'écrou                         | M70RON5914              |
| 8h                                 | Molla regolazione poggiaguancia               | Butt plate adjusting spring              | Ressort réglage appui joue               | 0800005150              |
| 9                                  | Calciolo                                      | Butt plate                               | Plaque de couche                         | 0800007214              |
| 10                                 | Vite calciolo                                 | Butt plate screw                         | Vis plaque de couche                     | M70LFC5969              |
| 11                                 | Vite portacinghia posteriore                  | Rear swivel screw                        | Vis porte bretelle postérieur            | M7BSPC5244              |
| 12                                 | Astina COMPLETA                               | Forend with spares                       | Devant bois complet                      | 080003395B              |
| 12a                                | Astina  | Forend                                   | Devant bois                              | -                       |
| 12b                                | Bussola Astina                                | Forend bush                              | Douille du devant bois                   | 0800003399              |
| 13                                 | Puntale astina                                | Forend nose cap                          | Bande du devant bois                     | 0800104472              |
| 14                                 | Vite puntale astina                           | Forend nose cap screw                    | Vis bande du devant bois                 | M7BTF5494               |
| 15                                 | Supporto puntale asta                         | Forend nose cap support                  | Support bande du devant bois             | 0800004780              |
| 16                                 | Bascula                                       | Frame                                    | Carcasse                                 | -                       |
| 17                                 | Vite chiusura fori                            | Holes screw                              | Vis du trou                              | M7BTF5343               |
| 18                                 | Vite coda                                     | Tang screw                               | Vis queue de culasse                     | M7BTFM5916              |
| 19                                 | Bottone sicura                                | Safety                                   | Bouton de sécurité                       | 0800001876              |
| 20                                 | Spina elastica Ø1,5x6                         | Elastic pin                              | Goupille élastique                       | M70COP6144              |
| 21                                 | Carrello sicura                               | Safety slide                             | Chariot de sécurité                      | 0800007249              |
| 22                                 | Molla sicura                                  | Safety spring                            | Ressort de sécurité                      | 0800003743              |
| 23                                 | Sfera sicura                                  | Safety ball                              | Bille de sécurité                        | 0800004700              |
| 24                                 | Sportello                                     | Loading gate                             | Couvercle                                | 0800B04781              |
| 25                                 | Molla sportello                               | Loading gate spring                      | Ressort couvercle                        | 0800003893              |
| 26                                 | Piastra supporto molla e sportello            | Support plate                            | Platine de support                       | 0800B04473              |
| 27                                 | Spina unione piastra con sportello            | Plate-gate connecting pin                | Goupille de connexion platine-couvercle  | M70COP5920              |
| 28                                 | Vite movimento sportello                      | Loading gate screw                       | Vis couvercle                            | M7BTF5413               |
| 29                                 | Otturatore                                    | Bolt                                     | Obturateur                               | -                       |
| 30                                 | Chiusura destra                               | Bolt right locking plate                 | Platine droite fermeture obturateur      | 0800007192              |
| 31                                 | Chiusura sinistra                             | Bolt left locking plate                  | Platine gauche fermeture obturateur      | 0800007193              |
| 32                                 | Percussore LANCIATO                           | Firing pin                               | Percuteur                                | 0800004485              |
| 33                                 | Molla percussore                              | Firing pin spring                        | Ressort du percuteur                     | 0800003978              |
| 34                                 | Spina elastica fermo percussore               | Firing pin catch elastic pin             | Goupille élastique arrête percuteur      | M70COP5929              |
| 35                                 | Estrattore                                    | Extractor                                | Extracteur                               | 0800003182              |
| 36                                 | Molla estrattore                              | Extractor spring                         | Ressort extracteur                       | 0800003838              |
| 37                                 | Spina estrattore                              | Extractor pin                            | Goupille extracteur                      | M70COP5920              |
| 38                                 | Espulsore                                     | Ejector                                  | Ejecteur                                 | 0800003184              |
| 39                                 | Molla espulsore                               | Ejector spring                           | Ressort éjecteur                         | 0800003891              |
| 40                                 | Bussola molla espulsore                       | Ejector spring bush                      | Douille ressort de l'éjecteur            | 0800002097              |
| 41                                 | Leva chiusura                                 | Locking lever                            | Levier fermeture                         | 0800003261              |
| 42                                 | Vite fissaggio leva chiusura                  | Locking lever screw                      | Vis levier de fermeture                  | M7BTFM5919              |

| <b>Nomenclatura / List / Liste</b> |   |                                       |  | <b>Codice<br/>Reference<br/>Référence</b> |
|------------------------------------|---|---------------------------------------|--|---|
| <b>No.</b>                         | <b>Italiano</b>                                   | <b>English</b>                        | <b>Français</b>                              |   |
| 43                                 | Distanziale vite fissaggio leva chiusura          | Locking lever screw washer            | Rondelle vis levier de fermeture             | 0800007215                                |
| 44                                 | Fermo alimentazione                               | Feeding stop                          | Fermeture alimentation                       | 0800003181                                |
| 45                                 | Vite fermo alimentazione                          | Feeding stop screw                    | Vis fermeture alimentation                   | M7BTFC5264                                |
| 46                                 | Elevatore   | Carrier                               | Élévateur                                    | 0800004075                                |
| 47                                 | Perno di posizione elevatore                      | Carrier position pin                  | Goupille position élévateur                  | M7BSPC5925                                |
| 48                                 | Molla perno di posizione elevatore                | Carrier position pin spring           | Ressort de la goupille position élévateur    | 0800003896                                |
| 49                                 | Spina elastica fermo perno posizione elevatore    | Elastic stop pin carrier position pin | Goupille élastique arrête goupille pos. Élev | M70COP5928                                |
| 50                                 | Leva aggancio cartuccia                           | Lever                                 | Levier                                       | 0800004074                                |
| 51                                 | Cane  | Hammer                                | Chien  | 0800007250                                |
| 52                                 | Bussola perno cane                                | Hammer pin bush                       | Douille goupille du chien                    | 0800002098                                |
| 53                                 | Vite cane   | Hammer screw                          | Vis du chien                                 | M7BTFM5917                                |
| 54                                 | Molla cane  | Mainspring                            | Grand ressort                                | 0800003894                                |
| 55                                 | Supporto molla cane                               | Mainspring keeper                     | Support grand ressort                        | 0800004784                                |
| 56                                 | Spina supporto molla cane                         | Mainspring keeper pin                 | Gioupille support grand ressort              | M70COP5373                                |
| 57                                 | Perno molla cane                                  | Mainspring pin                        | Goupille grand ressort                       | 0800004476                                |
| 58                                 | Spina elastica perno molla cane                   | Elastic pin mainspring pin            | Goupille élastique goupille grand ressort    | M70COP5924                                |
| 59                                 | Perno unione leva con chiusura                    | Locking lever pin                     | Goupille levier fermeture                    | 0800005918                                |
| 60                                 | Bussola alloggio perno unione                     | Lever pin bush                        | Douille goupille du chien                    | 0800002099                                |
| 61                                 | Leva armamento                                    | Cocking lever                         | Levier d'armement                            | -   |
| 62                                 | Perno di posizione chiusura leva armamento        | Cocking lever locking position pin    | Goupille position fermeture levier armament  | 0800005926                                |
| 63                                 | Molla perno di posiz. chiusura leva armamento     | Cocking lever locking pin spring      | Ressort goupille fermeture levier armament   | 0800003890                                |
| 64                                 | Spina elastica perno di posiz. Chiusura leva arm. | Cocking lever locking elastic pin     | Goupille élastique fermeture levier armament | M70COP5873                                |
| 65                                 | Perno unione leva armamento con otturatore        | Cocking lever-bolt connecting pin     | Goupille de connexion levier arm.-obturateur | M70COP5923                                |
| 66                                 | Sottoguardia                                      | Trigger plate                         | Sous garde                                   | 0800104071                                |
| 67                                 | Grilletto   | Trigger                               | Détente                                      | 0800003258                                |
| 68                                 | Spina grilletto                                   | Trigger pin                           | Goupille détente                             | M70COP5921                                |
| 69                                 | Molla recupero grilletto                          | Trigger recoil spring                 | Ressort récupérateur détente                 | 0800003895                                |
| 70                                 | Serbatoio   | Magazine                              | Magasin                                      | 0800104783                                |
| 71                                 | Tappo serbatoio                                   | Magazine plug                         | Bouchon magasin                              | 0800105066                                |
| 72                                 | Vite tappo serbatoio                              | Magazine plug screw                   | Vis bouchon magasin                          | M7BSPC5891                                |
| 73                                 | Perno alimentazione serbatoio                     | Magazine follower                     | Pivot alimentateur du magasin                | 0800004477                                |
| 74                                 | Molla serbatoio                                   | Magazine spring                       | Ressort du magasin                           | 0800003892                                |

\*\*per i ricambi usare M70 TFC5487 per quella corta e M7BTFC5214 per quella lunga