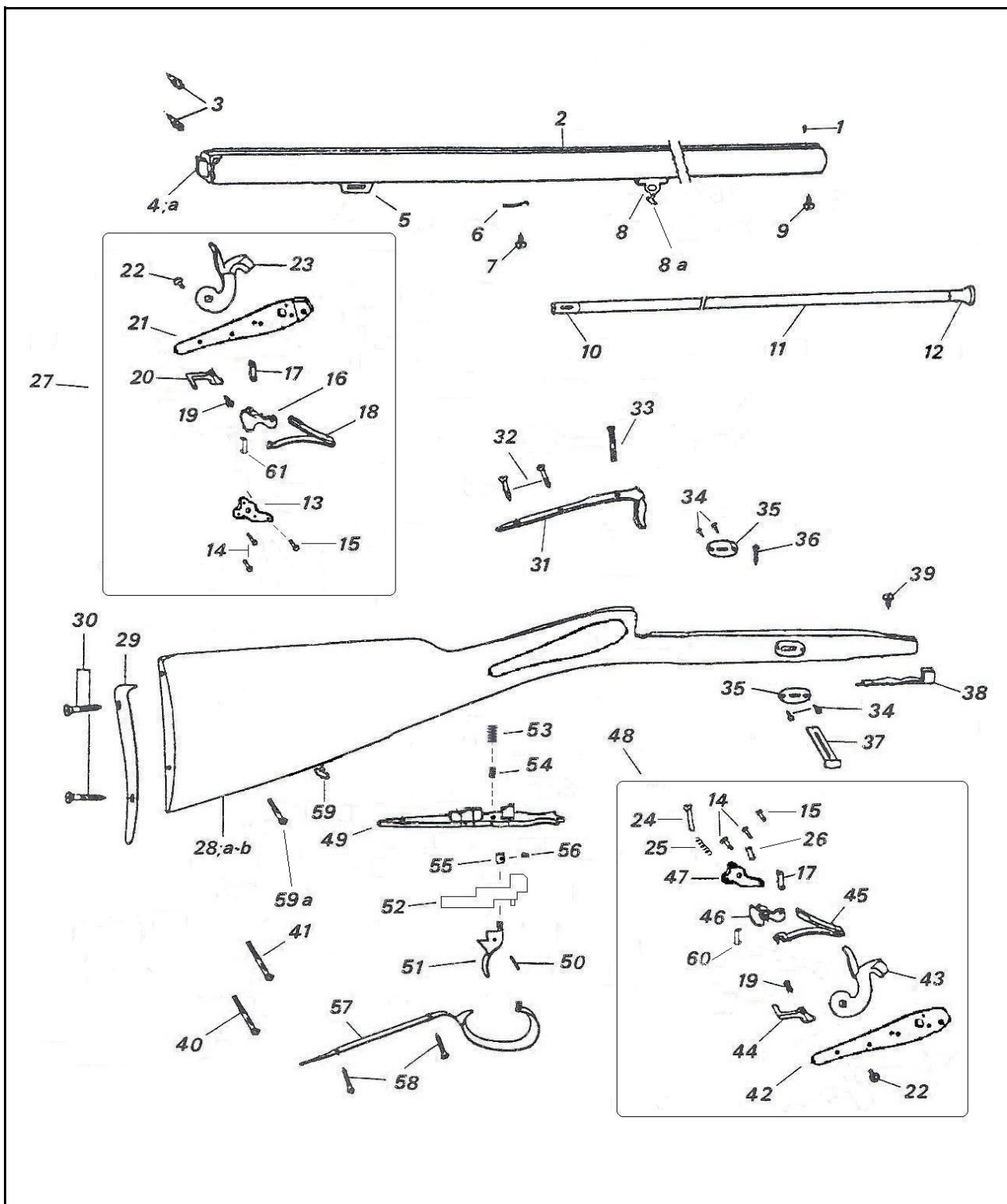


# Coach Gun Monogrillo

## Coach Gun Shotgun, single trigger

### Francese Juxtaposé Coach Gun, monodétent



| Nomenclatura / List / Liste |                                      |                            |   | Codice<br>Reference |
|-----------------------------|--------------------------------------|----------------------------|---|---------------------|
| No.                         | Italiano                             | English                    | Français                                  | Référence           |
| 1                           | Mirino                               | Front sight                | Guidon                                    | 0800003604          |
| 2                           | Canne cal. .12                       | 12 ga barrels              | Canons cal.12                             | 0800004908          |
| 3                           | Luminello                            | Nipple                     | Cheminée                                  | 0800003407          |
| 4                           | Tappo canna                          | Breech plug                | Bouchon                                   | 0800004866          |
| 5                           | Tenone chiavetta                     | Wedge staple               | Tenon de clavette                         | 0800004817          |
| 6                           | Molla bacchetta                      | Ramrod spring              | Ressort arrêt baguette                    | 0800003802          |
| 7                           | Vite molla bacchetta                 | Ramrod spring screw        | Vis ressort arrêt baguette                | M70LFC5386          |
| 8                           | Ghiera anteriore                     | Front thimble              | Busette antérieure                        | 0800004816          |
| 8a                          | Portacinghia anteriore               | Front swivel               | Battant antérieur                         | 0800004301          |
| 9                           | Vite fermo bacchetta                 | Ramrod retaining screw     | Ressort arrêt baguette                    | M70PFC5403          |
| 10                          | Puntale posteriore bacchetta         | Rear ramrod tip            | Embout postérieur de baguette             | 0800004214          |
| 11                          | Bacchetta completa                   | Complete ramrod            | Baguette complète                         | 0800002318          |
| 12                          | Puntale anteriore bacchetta          | Ramrod front tip           | Refouloir baguette                        | 0800004216          |
| 13                          | Braghetta sinistra                   | Left bridle                | Bride gauche                              | 0800001874          |
| 14                          | Vite braghetta                       | Bridle screw               | Vis de bride                              | M70TFM5524          |
| 15                          | Vite molla cane                      | Hammer spring screw        | Vis ressort du chien                      | M70TFC5495          |
| 16                          | Noce sinistra                        | Left tumbler               | Noix gauche                               | 0800003958          |
| 17                          | Tirantino                            | Stirrup                    | Chaînette                                 | 0800004804          |
| 18                          | Molla cane sinistra                  | Left mainspring            | Grand ressort gauche                      | 0800003994          |
| 19                          | Vite leva scatto                     | Sear screw                 | Vis gâchette                              | M70TFM5524          |
| 20                          | Leva scatto sinistra                 | Left sear                  | Gâchette gauche                           | 0800003959          |
| 21                          | Cartella sinistra                    | Left lock plate            | Platine gauche                            | 0800007248          |
| 22                          | Vite cane                            | Hammer screw               | Vis du chien                              | M70TFC5490          |
| 23                          | Cane sinistro                        | Left hammer                | Chien gauche                              | 0800007256          |
| 24                          | Perno per movimento selettore ■      | Selector pin               | Goupille sélecteur                        | M70COP6100          |
| 25                          | Molla recupero perno selettore ■     | Selector spring            | Ressort du sélecteur                      | 0800003995          |
| 26                          | Bussola per movimento selettore ■    | Selector bush              | Douille du sélecteur                      | 0800001875          |
| 27                          | Acciarino sinistro                   | Left lock plate            | Platine gauche                            | 080000S496          |
| 28                          | Calcio                               | Stock                      | Monture                                   | 0800003972          |
| 28a                         | Calcio finito                        | Stock finished             | Monture ouvragé                           | 0800003972A         |
| 28b                         | Calcio completo                      | Stock with spares          | Monture complète                          | 0800003972B         |
| 29                          | Calciolo                             | Butt plate                 | Plaque de couche                          | 0800002450          |
| 30                          | Vite calciolo                        | Butt plate screw           | Vis de plaque de couche                   | M70LFM5324          |
| 31                          | Codetta                              | Tang                       | Queue de culasse                          | 0800007246          |
| 32                          | Vite posteriore e intermedia codetta | Rear and middle tang screw | Vis postérieure et intermédiaire de queue | M70LFC5388          |
| 33                          | Vite anteriore codetta               | Front tang screw           | Vis antérieure de queue de culasse        | M70TFM6108          |
| 34                          | Vite piastrina chiavetta             | Wedge plate screw          | Vis de plate de clavette                  | M70LFC5285          |
| 35                          | Piastrina chiavetta                  | Wedge plate                | Plate de clavette                         | 0800004211          |
| 36                          | Vite chiavetta                       | Wedge retaining screw      | Vis de clavette                           | M70LFC5383          |
| 37                          | Chiavetta                            | Wedge                      | Clavette                                  | 0800002425          |
| 38                          | Ghiera posteriore                    | Rear thimble               | Busette postérieure                       | 0800004608          |
| 39                          | Vite ghiera posteriore               | Rear thimble screw         | Vis de busette postérieure                | M70TFC5413          |
| 40                          | Vite anteriore cartella              | Front lock plate screw     | Vis antérieure de platine                 | M70TFM6106          |
| 41                          | Vite posteriore cartella             | Rear lock plate screw      | Vis postérieure de platine                | M70TFM6107          |
| 42                          | Cartella destra                      | Right lock plate           | Platine droite                            | 0800007247          |
| 43                          | Cane destro                          | Right hammer               | Chien droite                              | 0800007257          |
| 44                          | Leva scatto destra                   | Right sear                 | Gâchette droite                           | 0800003427          |
| 45                          | Molla cane destra                    | Right mainspring           | Grand ressort droite                      | 0800003653          |
| 46                          | Noce destra ▲                        | Right tumbler              | Noix droite                               | 0800001909          |
| 47                          | Braghetta destra ▲                   | Right bridle               | Bride droite                              | 0800001910          |
| 48                          | Acciarino destro                     | Right lock plate           | Platine droite                            | 080000S494          |
| 49                          | Sottoguardia                         | Trigger plate              | Sous-garde                                | 0800004595          |
| 50                          | Copiglia grilletti                   | Triggers pin               | Goupille des détentés                     | M70COP5521          |
| 51                          | Grilletto                            | Trigger                    | Détente                                   | 0800003960          |
| 52                          | Selettore                            | Selector                   | Sélecteur                                 | 0800004594          |
| 53                          | Molla recupero selettore ▲           | Selector return spring     | Ressort retour sélecteur                  | 0800001911          |

| <b>Nomenclatura / List / Liste</b> |  |                          |                            | <b>Codice<br/>Reference<br/>Référence</b> |
|------------------------------------|--|--------------------------|----------------------------|---|
| <b>No.</b>                         | <b>Italiano</b>                          | <b>English</b>           | <b>Français</b>            |   |
| 54                                 | Grano ancoraggio molla selettore         | Selector spring screw    | Vis ressort sélecteur      | M700ST6102                                |
| 55                                 | Dado per fissaggio selettore e grilletto | Selector and trigger nut | Ecrou sélecteur et détente | 0800004040                                |
| 56                                 | Grano per dado fissaggio selettore       | Selector nut screw       | Vis écrou sélecteur        | M700ST5670                                |
| 57                                 | Guardamano                               | Trigger guard            | Pontet                     | 0800003013                                |
| 57                                 | Guardamano *                             | Trigger guard            | Pontet                     | 0800003961*                               |
| 58                                 | Vite guardamano                          | Trigger guard screw      | Vis du pontet              | M70LFC5392                                |
| 59                                 | Portacinghia posteriore                  | Rear swivel              | Battant postérieur         | 0800004301                                |
| 59a                                | Vite portacinghia                        | Rear swivel screw        | Vis de battant postérieur  | M70SPC5244                                |
| 60                                 | Farfallina destra                        | Right Fly                | Papillon droite            | 0800002915                                |
| 61                                 | Farfallina sinistra                      | Left Fly                 | Papillon gauche            | 0800004419                                |

**\* fino ad esaurimento scorte**

**▲ Armi imballate precedentemente la data di ottobre 2019  
montano le seguenti parti:  
Guns packed before October 2019  
are fitting the following parts:  
Armes emballées avant octobre 2019  
montent les pièces suivantes:**

**46 ---> M85A903911  
47--->M85A902225  
53 ---> M88A903996**

**■ Inoltre le parti seguenti erano presenti nell'acciarino sinistro.  
Also the following parts were fitted in the left lock  
Les pièces suivantes ont également été montées dans la platine  
gauche**

**24 ---> M70COP6100  
25 ---> M88A903995  
26 ---> M85A901875**