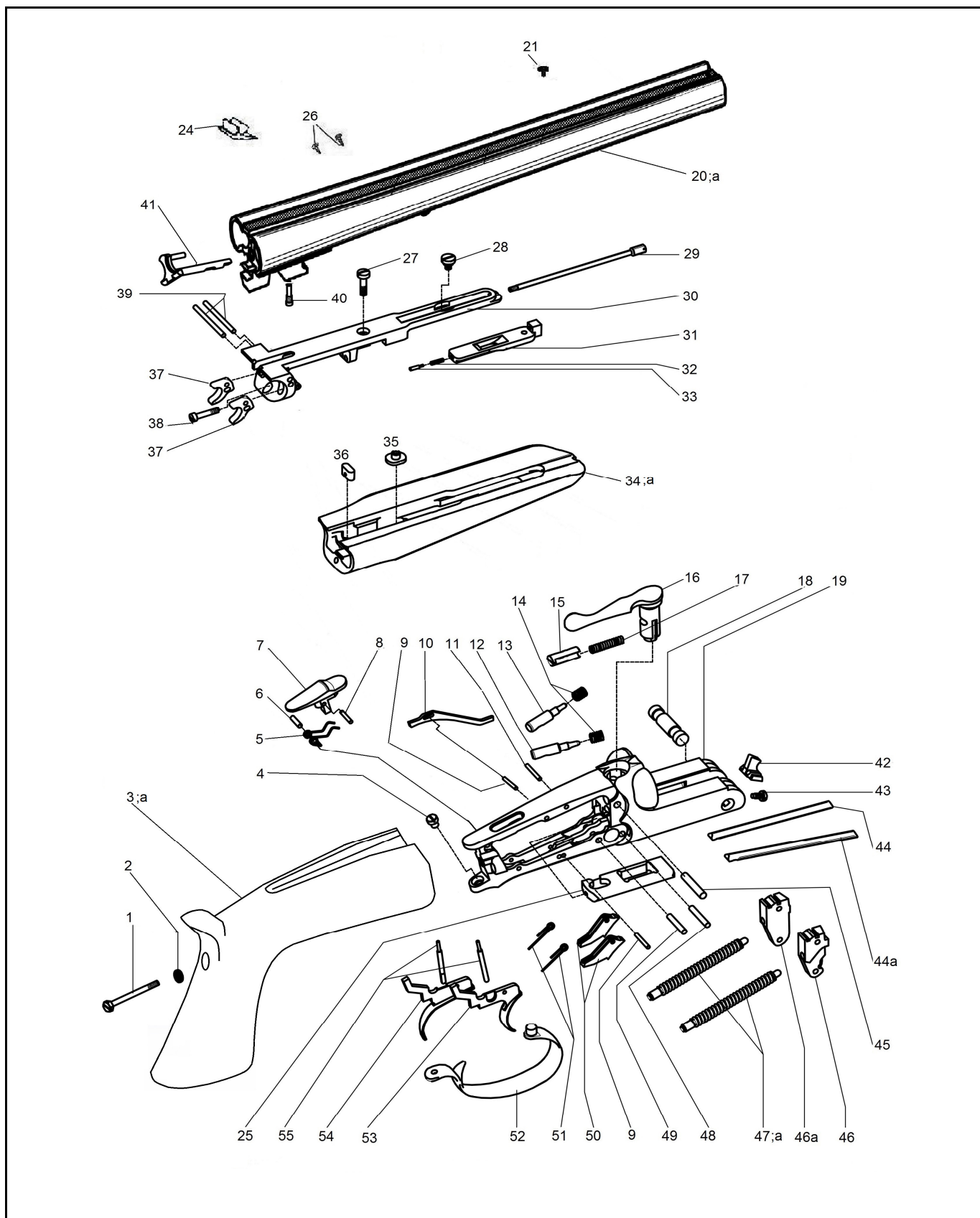


Pedersoli Howdah 45/410 e 45L.C.



Nomenclatura / List / Liste				Codice Reference Référence
No.	Italiano	English	Français	
1	Vite tirante calcio	Stock screw bolt	Vis fixation crosse	M7BTFM5610
2	Rondella per tirante p. Howdah RTC	Screw bolt washer	Rondelle vis fixation	M70RON5252
3	Calcio grezzo	Rough Stock	Monture Rugueux	0800004030
3a	Calcio	Stock	Monture	080004030A
4	Vite fissaggio guardia	Trigger guard screw	Vis pontet	0800HF0604
5	Molla per sicura	Safety spring	Ressort sureté	0800HF0606
6	Spina molla sicura	Safety spring pin	Goupille ressort sureté	0800HF0607
7	Sicura bigrillo	Double trigger safety	Sureté pour double détente	0800HF0608
8	Spina per molla richiam.bilanciere e sicura	Rocker arm & safety spring pin	Gouille ressort basculeur et sureté	0800HF0609
9	Perno grilletto e sicura automatica	Trigger & automatic safety pin	Goupille détente et sureté automatique	0800HF0654
10	Asta sicura automatica	Automatic safety	Sureté automatique	0800HF0670
11	Perno leva scatto	Sear pin	Goupille gachette	0800HF0605
12	Percussore destro	Right firing pin	Percuteur droite	0800HF0610
13	Percussore sinistro	Left firing pin	Percuteur gauche	0800HF0611
14	Molla percussori	Firing pins spring	Ressort percuteurs	0800HF0612
15	Portamolla richiamo chiave	Opening lever spring holder	Conteneur ressort clef d'ouverture	0800HF0613
16	Chiave	Opening lever	Clef d'ouverture	0800HF0614
17	Molla richiamo chiave	Opening lever spring	Ressort clef d'ouverture	0800HF0615
18	Perno cerniera	Hinge pin	Goupille charnière	0800HF0616
19	Bascula integrale	Frame	Carcasse	-
20	Canna cal. 45/410	Barrels cal. 45/410	Canons cal. 45/410	-
20a	Canna cal. 45L.C.	Barrels cal. 45L.C.	Canons cal. 45L.C.	-
21	Mirino	Front sight	Guidon	0800003604
22				
23				
24	Tacca di mira	Rear sight	Cran de mire	0800004957
25	Tassello chiusura	Barrel latch	Verrou du canon	0800HF0661
26	Vite fissaggio tacca di mira	Rear sight screw	Vis de fixation cran de mire	M70PFC5736
27	Vite centrale croce	Forend iron mid screw	Vis centrale croix	0800HF0625
28	Vite gancio croce	Forend iron hook screw	Vis crochette de la croix	0800HF0626
29	Pulsante pompa croce	Forend iron button	Bouton de la croix	0800003962
30	Croce estrazione manuale	Forend iron	Croix	0800HF0668
31	Gancio croce	Forend iron hook	Crochette de la croix	0800HF0629
32	Molla gancio croce	Forend iron hook spring	Ressort crochette de la croix	0800HF0630
33	Guidamolla gancio croce	Forend iron hook guide spring	Guide de ressort crochette croix	0800HF0631
34	Asta Grezza	Rough Forend	Devant bois Rugueux	0800004029
34a	Asta	Forend	Devant bois	080004029A
35	Rosetta tenuta croce	Forend iron catch washer	Rondelle tenant la croix	0800HF0638
36	Piastrina fissaggio asta	Forend fixing plate	Platine fixation devant bois	0800HF0639
37	Camma armamento	Cam	Came	0800HF0642
38	Vite piastrino fissaggio asta	Forend fixing plate screw	Vis platine fixation devant bois	0800HF0643
39	Perno	Pin	Goupille	0800HF0621
40	Vite fermo estrattore	Extractor screw holder	Vis arrêteextracteur	0800HF0620

Nomenclatura / List / Liste				Codice Reference Référence
No.	Italiano	English	Français	
41	Estrattore normale	Extractor	Extracteur	0800HF0669
42	Nasetto comando estrattori	Extractor lug	Ergot de l'extracteur	0800HF0644
43	Vite fermo nasetto	Lug retaining screw	Vis ergot	0800HF0645
44	Asta armamento sinistra	Left loading rod	Axe armament gauche	0800HF0646
44a	Asta armamento destra	Right loading rod	Axe armament droite	0800HF0647
45	Spina fermo percussori e chiave	Firining pins holding pin	Goupille arrete percuteur	0800HF0648
46	Cane destro	Right hammer	Chien droite	0800HF0649
46a	Cane sinistro	Left hammer	Chien gauche	0800HF0650
47	Molla cane montata	Mainspring	Grand ressort	0800HF0651
47a	Perno molla cane	Mainspring screw	Vis du grand ressort	-
48	Spina fermo asta armamento	Loading rod holding pin	Goupille arrête axe armament	0800HF0652
49	Perno cani	Hammer screw	Vis du chien	0800HF0653
50	Leva scatto	Sear	Gâchette	0800HF0655
51	Molla leva scatto	Sear spring	Ressort de gâchette	0800HF0656
52	Guardamano	Trigger guard	Pontet	0800HF0657
53	Grilletto destro	Right trigger	Détente droite	0800HF0658
54	Grilletto sinistro	Left trigger	Détente gauche	0800HF0659
55	Asta leva scatto	Sear pin	Goupille gachette	0800HF0660