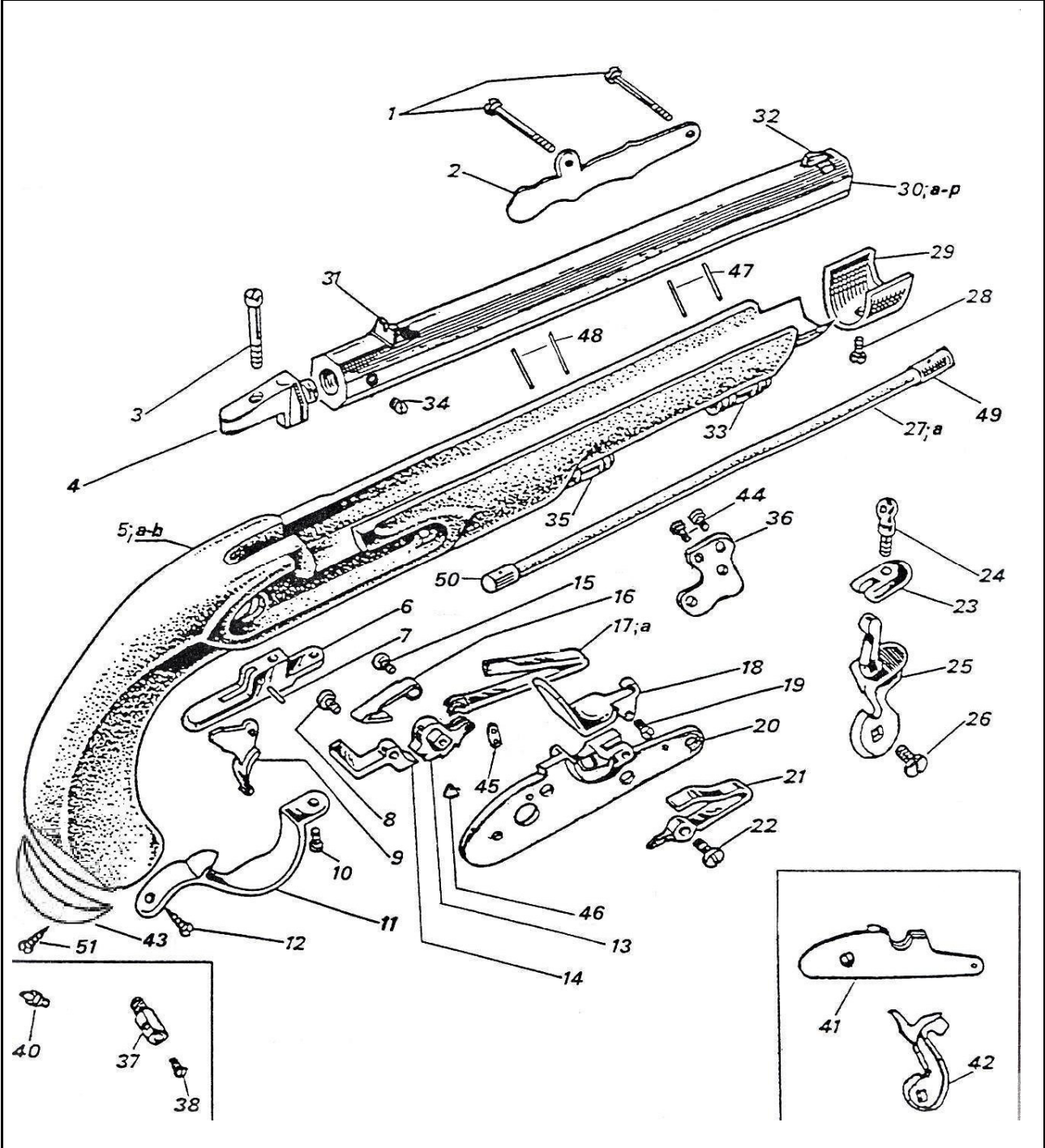


Navy Moll



Nomenclatura / List / Liste				Codice Reference
No.	Italiano	English	Français	Référence
1	Vite fregio	Side plate screw	Vis de contre-platine	M70TFM5535
2	Fregio	Side plate	Contre-platine	0800002903
3	Vite canna-sottoguardia	Tang screw	Vis de queue de culasse	M70TFM5545
4	Tappo canna	Breech plug	Bouchon de culasse	0800004865
5	Calcio acero	Maple stock	Monture en érable	08000B3593
5a	Calcio acero finito	Maple stock finished	Monture en érable ouvragé	080003593A
5b	Calcio acero completo	Maple stock with spares	Monture en érable complète	080G003593
6	Sottoguardia	Trigger plate	Sous-garde	0800004602
7	Copiglia sottoguardia	Trigger plate pin	Goupille sous-garde	M70COP5521
8	Vite leva scatto	Sear screw	Vis de gâchette	M70TFM5510
9	Grilletto	Trigger	Détente	0800003005
10	Vite anteriore guardamano	Front trigger guard screw	Vis antérieure du pontet	M70TFC5205
11	Guardamano	Trigger guard	Pontet	0800003014
12	Vite posteriore guardamano	Rear trigger guard screw	Vis postérieure du pontet	M70LFC5285
13	Noce	Tumbler	Noix	0800003903
14	Leva scatto	Sear	Gâchette	0800003409
15	Vite molla leva scatto	Sear spring screw	Vis du ressort de gâchette	M7BTFC5214
16	Molla leva scatto	Sear spring	Ressort de gâchette	0800003610
17	Molla cane	Mainspring	Grand ressort	0800003753
17a	Molla cane per modello a percussione	Mainspring for percussion lock plate	Grand ressort pour platine à percussion	0800003608
18	Martellina	Frizzen	Batterie	0800002420
19	Vite martellina	Frizzen screw	Vis de batterie	M70TFM5515
20	Cartella	Lock plate	Platine	0800002417
21	Molla martellina	Frizzen spring	Ressort de batterie	0800003606
22	Vite molla martellina	Frizzen spring screw	Vis du ressort de batterie	M7BTFC5214
23	Premipietra	Top jaw	Mâchoire supérieure	0800004202
24	Vite premipietra	Top jaw screw	Vis des mâchoires	M70SPC5460
25	Cane	Hammer	Chien	0800002402
26	Vite cane	Hammer screw	Vis du chien	M70TFC5483
27	Bacchetta completa	Ramrod with tips	Baguette complète	0800002204
28	Vite fascetta	Forend cap screw	Vis de bande	M70TFC5822
29	Fascetta canna	Forend cap	Bande du canon	0800003003
30	Canna cal. .45	Barrel .45 cal.	Canon Cal 45	0800002412
30a	Canna completa cal. .45 (a percuss.)	Barrel .45 cal. with percussion spares	Canon Cal 45 complet (percussion)	0800P2412B
30b	Canna completa cal. .45 (a p. focaia)	Barrel .45 cal. with flintlock spares	Canon Cal 45 complet (silex)	0800F2412B
31	Tacca di mira	Rear sight	Cran de mire	0800004802
32	Mirino	Sight	Guidon	0800003605
33	Ghiera anteriore	Front thimble	Busette antérieure	0800003001
34	Focone	Vent screw	Lumière	0800002911
35	Ghiera posteriore	Rear thimble	Busette postérieure	0800003002
36	Braghetta	Bridle	Bride	0800002207
37	Portaluminello	Drum	Porte-cheminée	0800004206
38	Vite portaluminello	Drum screw	Vis du porte-cheminée	M70TFC5261
39				
40	Luminello	Nipple	Cheminée	0800003407
41	Cartella a percussione	Percussion lock plate	Platine à percussion	0800002418
42	Cane	Hammer	Chien	0800004055
42	Cane (vecchio) *	Hammer (old) *	Chien (vieux) *	-
43	Coccia	Grip plate	Calotte	0800002396
44	Vite braghetta	Bridle screw	Vis de bride	M70TFM5508
45	Tirantino	Stirrup	Chaînette	0800004892
46	Farfallina	Fly	Papillon	0800002906
47	Copiglia ghiera anteriore	Front thimble pin	Goupille de busette antérieure	M70COP5368
48	Copiglia ghiera posteriore	Rear thimble pin	Goupille de busette postérieure	M70COP5369
49	Puntale anteriore bacchetta	Front ramrod tip	Refouloir	0800004214
50	Puntale posteriore bacchetta	Rear ramrod tip	Embout postérieur baguette	0800004209
51	Vite Coccia	Grip plate screw	Vis de calotte	M70LFC5388

* Fuori produzione da Maggio 2021
Out of production since May 2021

Nomenclatura / List / Liste			Codice
No.	Italiano	English	Reference
			Référence

Hors de production depuis mai 2021