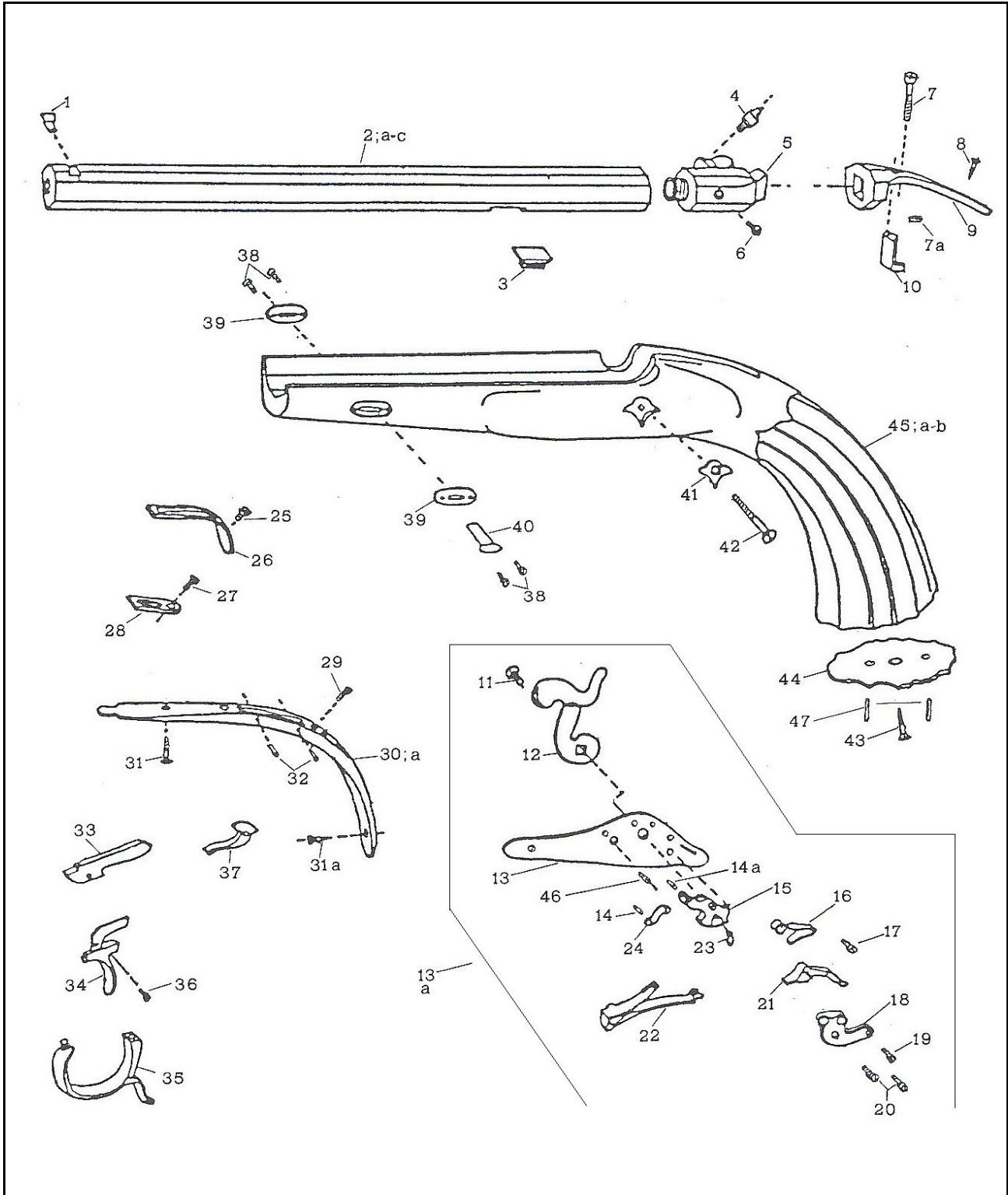


Mang in Graz



Nomenclatura / List / Liste				Codice Reference
No.	Italiano	English	Français	Référence
1	Mirino	Front sight	Guidon	0800003647
2	Canna cal. .38	Barrel .38 cal.	Canon Cal 38	0800002776
2a	Canna cal. .38 lusso			
2a	Canna cal. .44	Barrel .44 cal.	Canon Cal 44	0800002490
2b	Canna cal. .38 completa	Barrel .38 cal. with spares	Canon Cal 38 complet	080002776B
2c	Canna cal. .44 completa	Barrel .44 cal. with spares	Canon Cal 44 complet	080002490B
3	Tenone chiavetta	Wedge staple	Tenon de clavette	0800004820
4	Luminello	Nipple	Cheminée	0800003558
5	Tappo canna	Breech plug	Bouchon de culasse	0800004877
6	Vite tappo canna	Breech plug screw	Vis du bouchon de culasse	M70PFC5411
7	Vite regolazione tacca di mira	Rear sight adjusting screw	Vis de réglage cran de mire	M70TFM5516
7a	Dado vite regolazione tacca di mira	Rear sight adjusting nut	Ecrou de vis de réglage cran de mire	M70RON5435
8	Vite codetta	Tang screw	Vis de queue de culasse	M70LFM5400
9	Codetta	Tang	Queue de culasse	0800002778
10	Tacca di mira	Rear sight	Cran de mire	0800004879
11	Vite cane	Hammer screw	Vis du chien	M70TFC5483
12	Cane	Hammer	Chien	0800002780
13	Cartella	Lock plate	Platine	0800002779
13a	Acciarino completo	Lock plate assembly	Platine complète	080S457000
14	Copiglia tirantino	Stirrup pin	Goupille de chaînette	M70COP5361
14a	Vite tirantino	Stirrup screw	Vis de chaînette	M700ST5472
15	Noce	Tumbler	Noix	0800003918
16	Molla leva scatto	Sear spring	Ressort de gâchette	0800003693
17	Vite molla leva scatto	Sear spring screw	Vis du ressort de gâchette	M70PFM5426
18	Braghetta	Bridle	Bride	0800002257
19	Vite braghetta e leva scatto	Bridle and sear screw	Vis de bride et gâchette	M70PFM5426
20	Vite braghetta	Bridle screw	Vis de bride	M70TFM5485
21	Leva scatto	Sear	Gâchette	0800003467
22	Molla cane	Mainspring	Grand ressort	0800003692
23	Farfallina	Fly	Papillon	0800002942
24	Tirantino	Stirrup	Chaînette	0800004878
25	Vite molla armamento stecher	Set trigger loading spring screw	Vis du ressort levier d'enclenche	M70PFM5428
26	Molla armamento stecher	Set trigger loading spring	Ressort du levier d'enclenche	0800003688
27	Vite molla recupero grilletto	Set trigger ratchet spring screw	Vis du ressort du levier double détente	M70TFC5205
28	Molla recupero grilletto	Set trigger ratchet spring	Ressort du levier d'enclenche	0800003689
29	Vite guardamano	Trigger guard screw	Vis du pontet	M70PFC5404
30	Sottoguardia	Trigger plate	Sous-garde	0800004674
30a	Sottoguardia completo	Trigger plate, assembled	Sous-garde complète	080004674B
31	Vite anteriore sottoguardia	Trigger plate screw	Vis antérieure sous-garde	M70LFC5391
31a	Vite posteriore sottoguardia	Rear trigger plate screw	Vis postérieure de sous-garde	M70LFC5392
32	Microvite cerniera grilletto	Trigger and ratchet screw	Vis micro de détente	M700ST5473
33	Leva agganciamento stecher	Set trigger ratchet	Levier d'enclenche double détente	0800004283
34	Grilletto	Trigger	Détente	0800003070
35	Guardamano	Trigger guard	Pontet	0800003071
36	Vite regolazione grilletto	Set trigger adjusting screw	Vis de réglage détente	M70SPC5444
37	Leva scatto stecher	Set trigger lever	Levier de double détente	0800002713
38	Vite piastrina chiavetta	Wedge plate screw	Vis de plate de clavette	M70LFC5383
39	Piastrina chiavetta	Wedge plate	Plate de clavette	0800004257
40	Chiavetta	Wedge	Clavette	0800002790
41	Fregio	Side plate	Contre-platine	0800002941
42	Vite cartella	Lock plate screw	Vis de platine	M70TFM5531
43	Vite cocchia	Grip cap screw	Vis de calotte	M70LFM5324
44	Cocchia	Grip cap	Calotte	0800002777
45	Calcio	Stock	Monture	0800003466
45a	Calcio finito	Stock finished	Monture ouvragé	080003466A
45b	Calcio completo	Stock with spares	Monture complète	080003466B
46	Vite fermo molla cane	Mainspring retaining screw	Vis du grand ressort	M70PFC5311
47	Copiglia cocchia	Grip cap pin	Goupille de calotte	M70COP2855