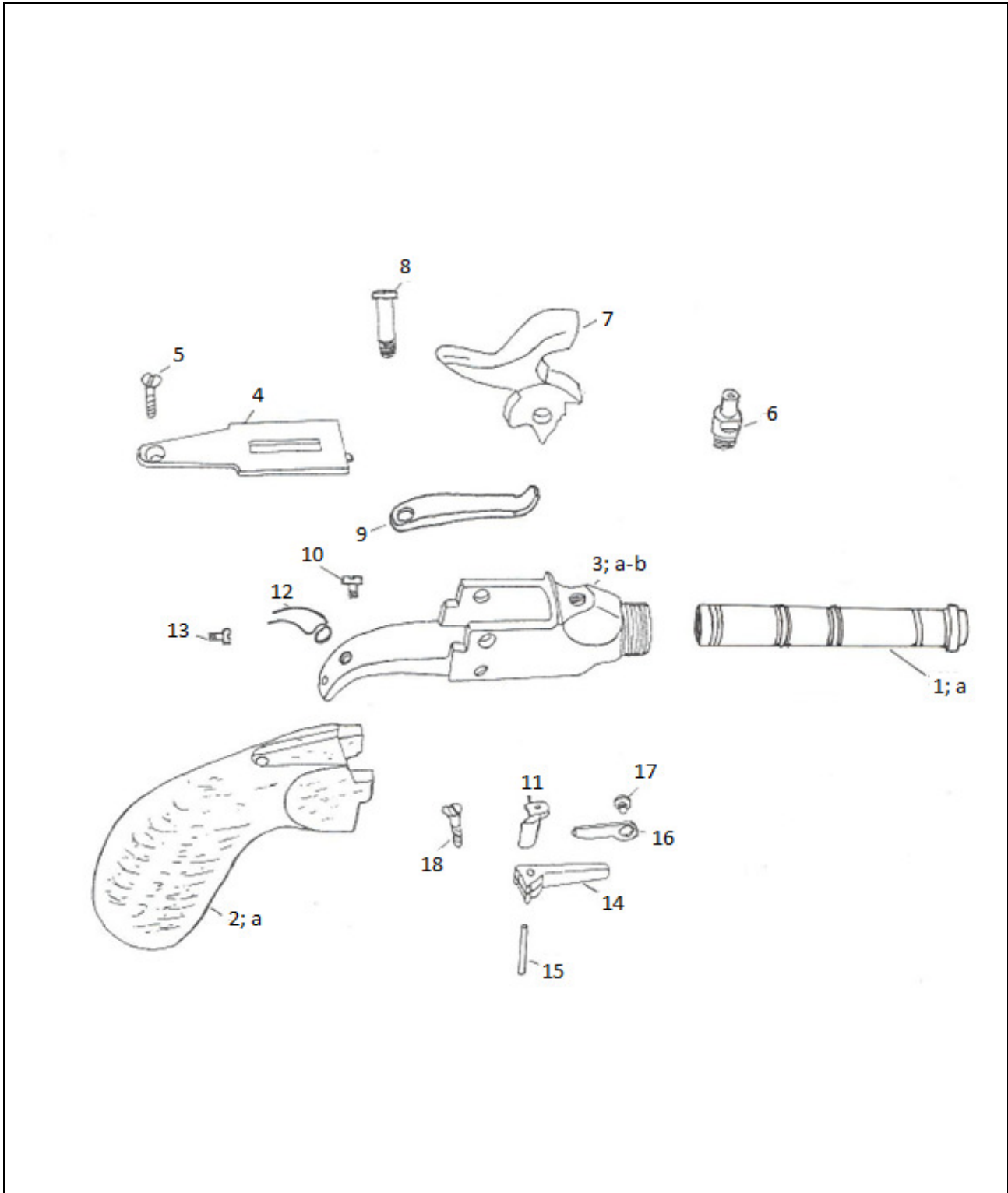


Derringer Liegi Pocket



| Nomenclatura / List / Liste | | | | Codice Reference Référence |
|------------------------------------|------------------------|----------------------|----------------------------|---|
| No. | Italiano | English | Français | |
| 1 | Canna pocket FINITA | Finished barrel | Canon fini | 080002868A |
| 1a | TUBO pocket | Pocket barrel | Canon pour modèle Pocket | 0800002868 |
| 2 | Impugnatura | Stock | Poignée | 0800003426 |
| 2a | Impugnatura finita | Stock finished | Poignée ouvragé | 080003426A |
| 3 | Gruppo bascula * | Frame assembly | Groupe bascule | 080GQ02224 |
| 3a | Gruppo bascula KIT * | Frame assembly KIT | Groupe bascule KIT | 080G002224 |
| 3b | Bascula * | Frame | Carcasse | 0800002224 |
| 4 | Piastra bascula * | Frame plate | Plaquette carcasse | 0800002516 |
| 5 | Vite tenuta bascula | Frame screw | Vis de bascule | M70LFC5386 |
| 6 | Luminello | Nipple | Cheminée | 0800003364 |
| 7 | Cane | Hammer | Chien | 0800002517 |
| 8 | Vite cane * | Hammer screw | Vis du chien | M7BPFM5430 |
| 9 | Molla cane | Mainspring | Ressort du chien | 0800003651 |
| 10 | Vite molla cane | Mainspring screw | Vis du ressort du chien | M7BPFC5416 |
| 11 | Leva scatto | Sear | Gâchette | 0800003425 |
| 12 | Molla leva scatto | Sear spring | Ressort de gâchette | 0800003652 |
| 13 | Vite molla leva scatto | Sear spring screw | Vis du ressort de gachette | M7BPFC5403 |
| 14 | Grilletto * | Trigger | Détente | 0800003040 |
| 15 | Copiglia grilletto * | Trigger pin | Goupille de détente | M70COP5363 |
| 16 | Molla grilletto | Trigger spring | Ressort de détente | 0800003660 |
| 17 | Vite molla grilletto | Trigger spring screw | Vis du ressort de détente | M7BPFM5425 |
| 18 | Vite tenuta bascula | Frame screw | Vis de bascule | M70LFC5386 |

* Particolari che fanno parte del gruppo bascula

Parts making up the frame assembly

Pièces constituant l'ensemble de la bascule