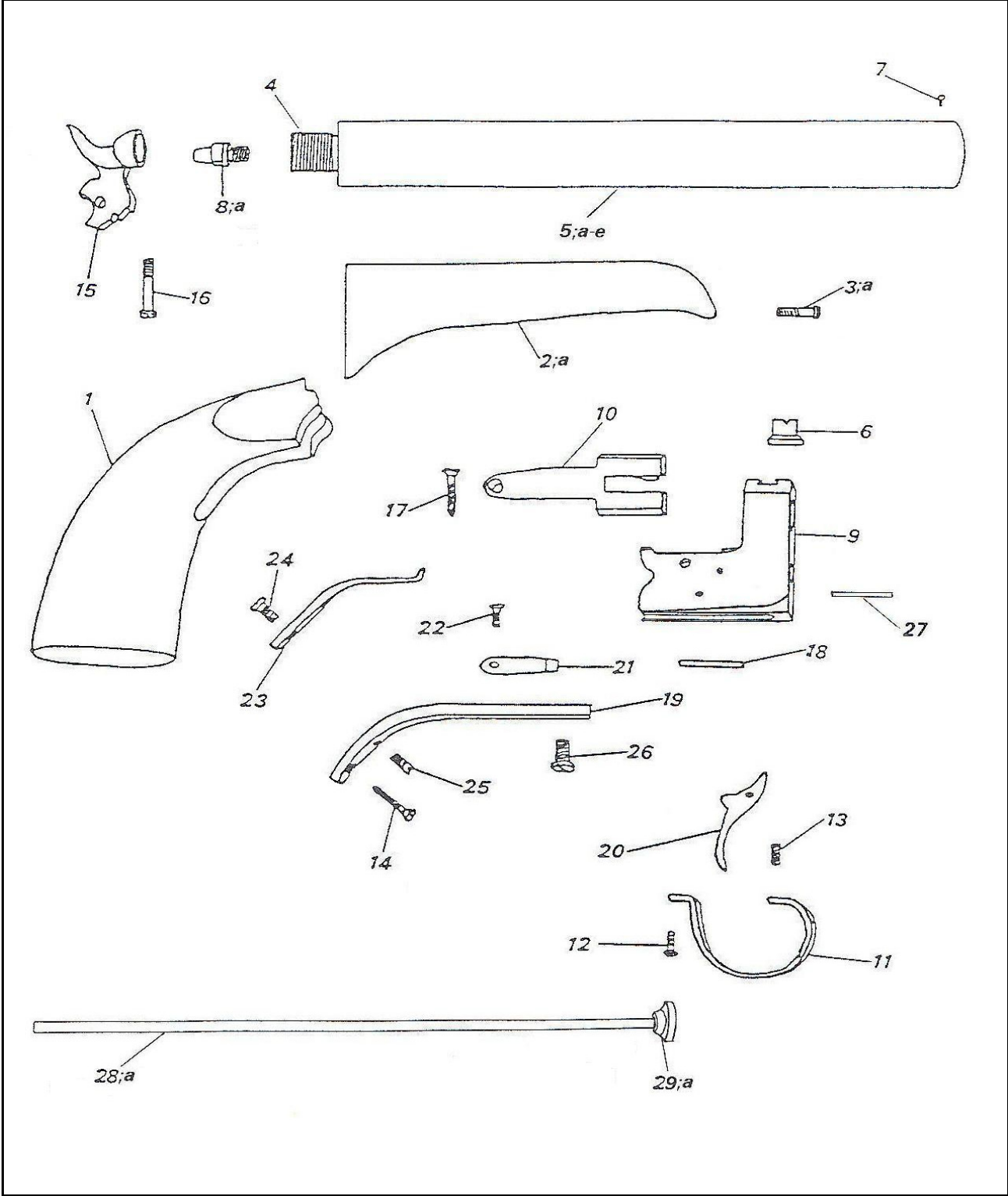


Saloon



| Nomenclatura / List / Liste | | | | Codice |
|------------------------------------|------------------------------|-----------------------------------|------------------------------------|--------------------------------------|
| No. | Italiano | English | Français | Reference Référence |
| 1 | Impugnatura | Stock | Poignée | 0800003468 |
| 2 | Astina cal. .4,5 | Forend 4,5 cal. | Fût ou devant Cal 4,5 | 0800002035 |
| 2a | Astina cal. .36 | Forend .36 cal. | Fût ou devant Cal 36 | 0800002060 |
| 3 | Vite astina cal. .36 | Forend screw .36 cal. | Vis du fût ou devant Cal 36 | M70TFC5276 |
| 3a | Vite astina cal. .4,5 | Forend screw 4,5 cal. | Vis du fût ou devant Cal 4,5 | M70TFM5236 |
| 4 | Tappo canna (per cal. 36) | Breech plug (for cal. 36) | Bouchon de culasse (pour cal. 36) | 0800004876 |
| 5 | Canna cal. 4,5 | Barrel 4,5 cal. | Canon Cal 4,5 | 0800002670 |
| 5a | Canna cal. .36 | Barrel .36 cal. | Canon Cal 36 | 0800002782 |
| 5b | Canna cal. 4,5 finita | Barrel 4,5 cal. finished | Canon Cal 4,5 ouvragé | 080002670A |
| 5c | Canna cal. .36 finita | Barrel .36 cal. finished | Canon Cal 36 ouvragé | 080002782A |
| 5d | Canna cal. 4,5 completa | Barrel 4,5 cal. with spares | Canon Cal 4,5 complet | 080002670B |
| 5e | Canna cal. .36 completa | Barrel .36 cal. with spares | Canon Cal 36 complet | 080002782B |
| 6 | Tacca di mira | Rear sight | Cran de mire | 0800005063 |
| 7 | Mirino | Front sight | Guidon | 0800003604 |
| 8 | Luminello per cal. 4,5 | Nipple | Cheminée | 0800003461 |
| 8a | Luminello per cal. .36 | Nipple for .36 cal. | Cheminée pour Cal. 36 | 0800003364 |
| 9 | Bascula | Frame | Carcasse | 0800002251 |
| 10 | Piastra bascula | Frame plate | Plaquette carcasse | 0800004280 |
| 11 | Guardamano | Triger guard | Pontet | 0800003067 |
| 12 | Vite posteriore guardamano | Rear trigger guard screw | Vis postérieure du pontet | M70TFC5205 |
| 13 | Vite anteriore guardamano | Front trigger guard screw | Vis antérieure du pontet | M700ST5308 |
| 14 | Vite posteriore sottoguardia | Rear trigger plate screw | Vis postérieure de sous-garde | M70LFC5285 |
| 15 | Cane | Hammer | Chien | 0800002669 |
| 16 | Vite cane | Hammer screw | Vis du chien | M70PFM5431 |
| 17 | Vite codetta | Tang plate screw | Vis de queue de plaquette carcasse | M70LFC5285 |
| 18 | Copiglia grilletto | Trigger pin | Goupille de détente | M70COP5365 |
| 19 | Sottoguardia | Trigger plate | Sous-garde | 0800004669 |
| 20 | Grilletto | Trigger | Détente | 0800003066 |
| 21 | Molla grilletto | Trigger spring | Ressort de détente | 0800003687 |
| 22 | Vite molla grilletto | Trigger spring screw | Vis du ressort de détente | M70TFC5205 |
| 23 | Molla cane | Mainspring | Ressort du chien | 0800003684 |
| 24 | Vite molla cane | Mainspring screw | Vis du ressort du chien | M70PFC5416 |
| 25 | Vite regolazione molla cane | Mainspring regulating screw | Vis de réglage ressort du chien | M700ST5341 |
| 26 | Vite anteriore sottoguardia | Front trigger plate screw | Vis antérieure de sous-garde | M70PFC5422 |
| 27 | Copiglia fermo cane | Hammer stop pin | Goupille du verrou du chien | M70COP5222 |
| 28 | Bacchetta completa cal. 4,5 | Ramrod with ferrule for .4,5 cal. | Baguette complète pour Cal. 4,5 | 0800002252 |
| 28a | Bacchetta completa cal. .36 | Ramrod with ferrule for .36 cal. | Baguette complète pour Cal. 36 | 0800002253 |
| 29 | Puntale bacchetta cal. 4,5 | Ramrod ferrule for 4,5 cal. | Refouloir pour Cal 4,5 | 0800004359 |
| 29a | Puntale bacchetta cal. .36 | Ramrod ferrule for .36 cal. | Refouloir pour Cal 36 | 0800004358 |