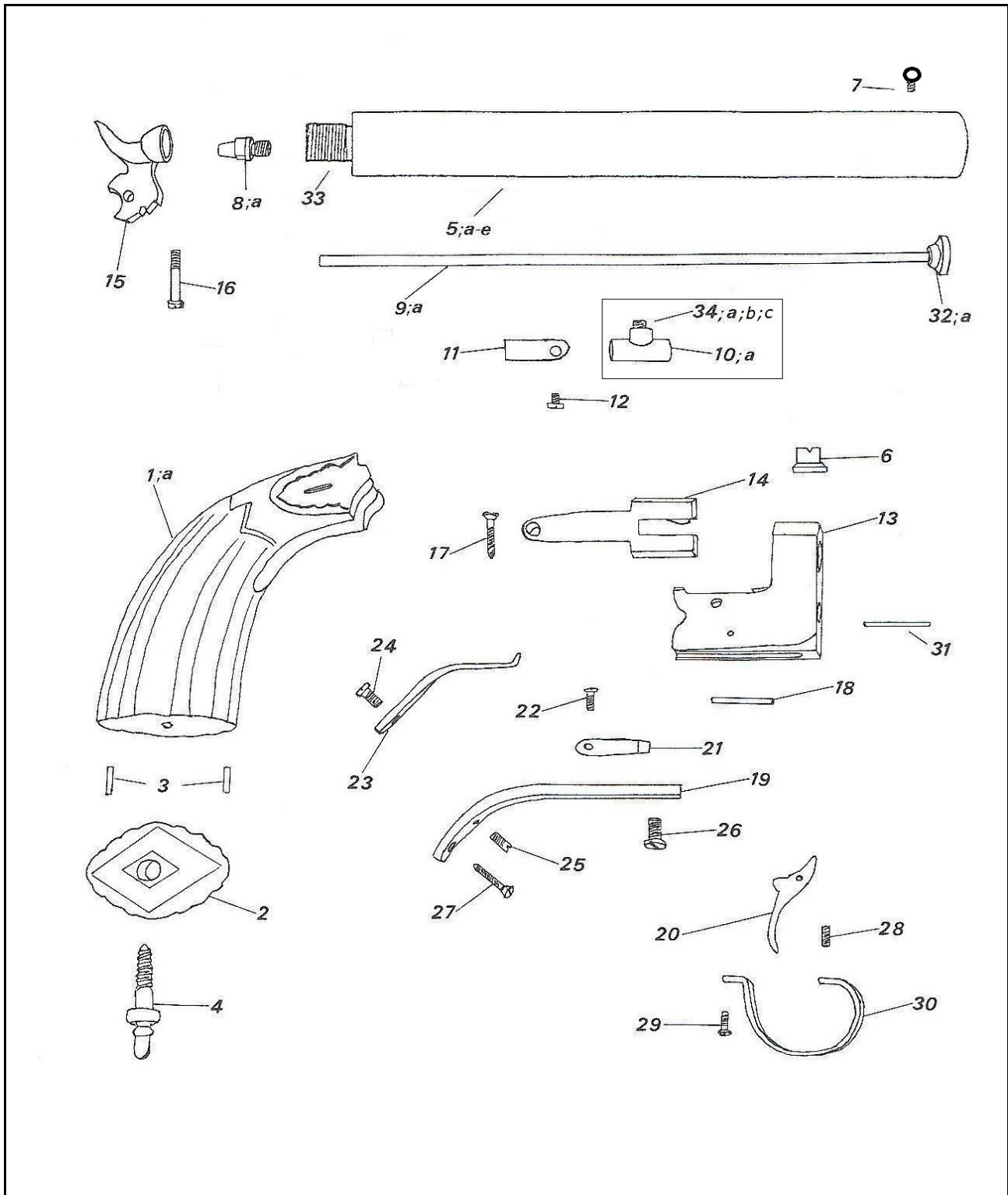


Zimmer



Nomenclatura / List / Liste				Codice Reference Référence
No.	Italiano	English	Français	
1	Impugnatura	Stock	Poignée	0800003460
1a	Impugnatura finita	Stock finished	Poignée ouvragé	0800003460A
2	Coccia	Grip plate	Calotte	0800002672
3	Copiglia coccia	Grip plate pin	Goupille de calotte	M70COP2855
4	Vite coccia	Grip plate screw	Vis de calotte	M70SPC5305
5	Canna cal. 4,5	Barrel 4,5 cal.	Canon Cal 4,5	0800002670
5a	Canna cal. .36	Barrel .36 cal.	Canon Cal 36	0800002782
5b	Canna cal. 4,5 finita	Barrel 4,5 cal. finished	Canon Cal 4,5 ouvragé	080002670A
5c	Canna cal. .36 finita	Barrel .36 cal. finished	Canon Cal 36 ouvragé	080002782A
5d	Canna cal. 4,5 completa	Barrel 4,5 cal. with spares	Canon Cal 4,5 complet	080002670B
5e	Canna cal. .36 completa	Barrel .36 cal. with spares	Canon Cal 36 complet	080002782B
6	Tacca di mira	Rear sight	Cran de mire	0800005063
7	Mirino	Front sight	Guidon	0800003604
8	Luminello per cal. 4,5	Nipple	Cheminée	0800003461
8a	Luminello per cal. .36	Nipple for .36 cal.	Cheminée pour Cal. 36	0800003366
9	Bacchetta completa per cal. 4,5	Ramrod with ferrule	Baguette complète	0800002252
9a	Bacchetta completa per cal. .36	Ramrod with ferrule for .36 cal.	Baguette complète pour Cal. 36	0800002253
10	Tubetto portabacchetta	Ramrod thimble	Busette	0800004860
10a	Tubetto portabacchetta per cal. .36	Ramrod thimble for .36 cal.	Busette pour Cal 36	0800004815
11	Molla fermo bacchetta	Ramrod retaining spring	Ressort de verrou de baguette	0800003685
12	Vite molla fermo bacchetta	Ramrod retaining spring screw	Vis du ressort de verrou baguette	M70PFC5403
13	Bascula	Frame	Carcasse	0800002251
14	Piastra bascula	Frame plate	Plaquette carcasse	0800004280
15	Cane	Hammer	Chien	0800002669
16	Vite cane	Hammer screw	Vis du chien	M70PFM5431
17	Vite fissaggio codetta	Tang plate screw	Vis de queue de plaquette carcasse	M70LFC5285
18	Copiglia grilletto	Trigger pin	Goupille de détente	M70COP5365
19	Sottoguardia	Trigger plate	Sous-garde	0800004669
20	Grilletto	Trigger	Détente	0800003066
21	Molla grilletto	Trigger spring	Ressort de détente	0800003687
22	Vite molla grilletto	Trigger spring screw	Vis du ressort de détente	M70TFC5205
23	Molla cane	Mainspring	Ressort du chien	0800003684
24	Vite molla cane	Mainspring screw	Vis du ressort du chien	M70PFC5416
25	Vite regolazione molla cane	Mainspring regulating screw	Vis de réglage ressort du chien	M700ST5341
26	Vite anteriore sottoguardia	Front trigger plate screw	Vis antérieure de sous-garde	M70PFC5422
27	Vite posteriore sottoguardia	Rear trigger plate screw	Vis postérieure de sous-garde	M70LFC5285
28	Vite anteriore guardamano	Front trigger guard screw	Vis antérieure du pontet	M700ST5308
29	Vite posteriore guardamano	Rear trigger guard screw	Vis postérieure du pontet	M70TFC5205
30	Guardamano	Trigger guard	Pontet	0800003067
31	Copiglia fermo cane	Hammer stop pin	Goupille de verrou du chien	M70COP5222
32	Puntale bacchetta cal. .36	Ramrod ferrule for .36 cal.	Refouloir pour Cal 36	0800004358
32a	Puntale bacchetta cal. 4,5	Ramrod ferrule for 4,3 cal.	Refouloir pour Cal 4,3	0800004359
33	Tappo canna (per cal. 36)	Breech plug (for cal. 36)	Bouchon de culasse (pour cal. 36)	0800004876
34	Supporto tubetto portabacchetta	Rear thimble block	Support de busette	0800004729
34a	Supporto tubetto portabacchetta cal.36	Rear thimble block cal.36	Support de busette cal.36	0800004730
34b	Gruppo supp. tubetto portabacc. cal. 4,5	Rear thimble block cal.4,5 assembly	Ensembles support de busette cal.4,5	080G004860
34c	Gruppo supp. Tubetto portabacc. cal. 36	Rear thimble block cal.36 assembly	Ensembles support de busette cal.36	080G004730