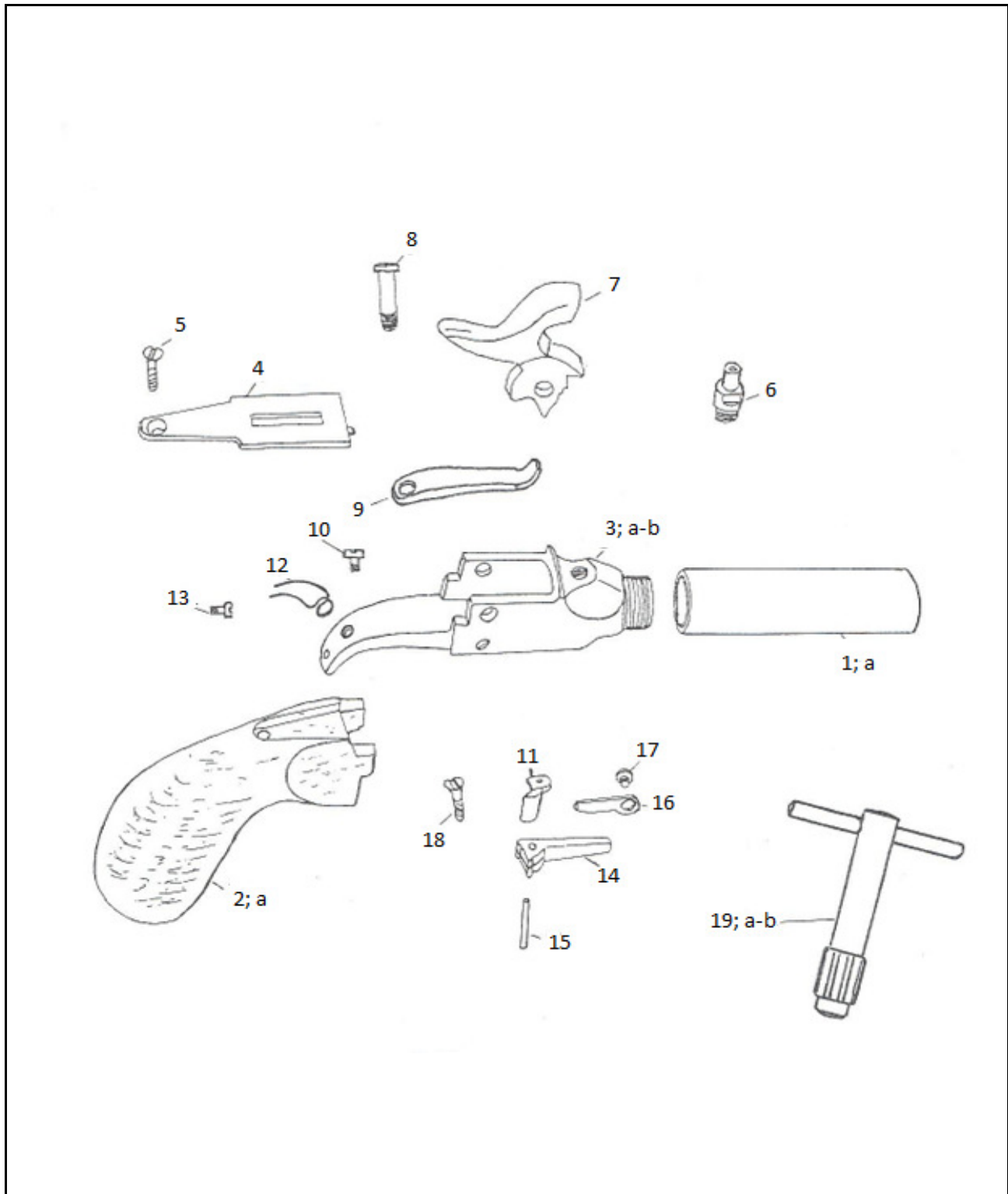


# Derringer Liegi Standard



<b>Nomenclatura / List / Liste</b>				<b>Codice Reference Référence</b>
<b>No.</b>	<b>Italiano</b>	<b>English</b>	<b>Français</b>	
1	Canna FINITA	Finished barrel	Canon fini	080002518A
1a	Tubo (senza matricola)	Barrel	Canon	0800002518
2	Impugnatura	Stock	Poignée	0800003426
2a	Impugnatura finita	Stock finished	Poignée ouvragé	080003426A
3a	Gruppo bascula *	Frame assembly	Groupe bascule	080GQ02224
3b	Gruppo bascula KIT *	Frame assembly KIT	Groupe bascule KIT	080G002224
3	Bascula *	Frame	Carcasse	0800002224
4	Piastra bascula *	Frame plate	Plaquette carcasse	0800002516
5	Vite tenuta bascula	Frame screw	Vis de bascule	M70LFC5386
6	Luminello	Nipple	Cheminée	0800003364
7	Cane	Hammer	Chien	0800002517
8	Vite cane *	Hammer screw	Vis du chien	M70PFM5430
9	Molla cane	Mainspring	Ressort du chien	0800003651
10	Vite molla cane	Mainspring screw	Vis du ressort du chien	M7BPFC5416
11	Leva scatto	Sear	Gâchette	0800003425
12	Molla leva scatto	Sear spring	Ressort de gâchette	0800003652
13	Vite molla leva scatto	Sear spring screw	Vis du ressort de gachette	M7BPFC5403
14	Grilletto *	Trigger	Détente	0800003040
15	Copiglia grilletto *	Trigger pin	Goupille de détente	M70COP5363
16	Molla grilletto	Trigger spring	Ressort de détente	0800003660
17	Vite molla grilletto	Trigger spring screw	Vis du ressort de détente	M7BPFM5425
18	Vite tenuta bascula	Frame screw	Vis de bascule	M70LFC5386
	Componenti nella scatola	Boxed items	Articles en boîte	
19	Gruppo chiave canna	Complete wrench	Clé complète	080G002519
19a	Chiave canna	Barrel wrench	Clef pour le canon e la cheminée	-
19b	Gambo chiave	Wrench tube	Tige de la clef	-

\* Particolari che fanno parte del gruppo bascula  
**Parts making up the frame assembly**  
**Pièces constituant l'ensemble de la bascule**