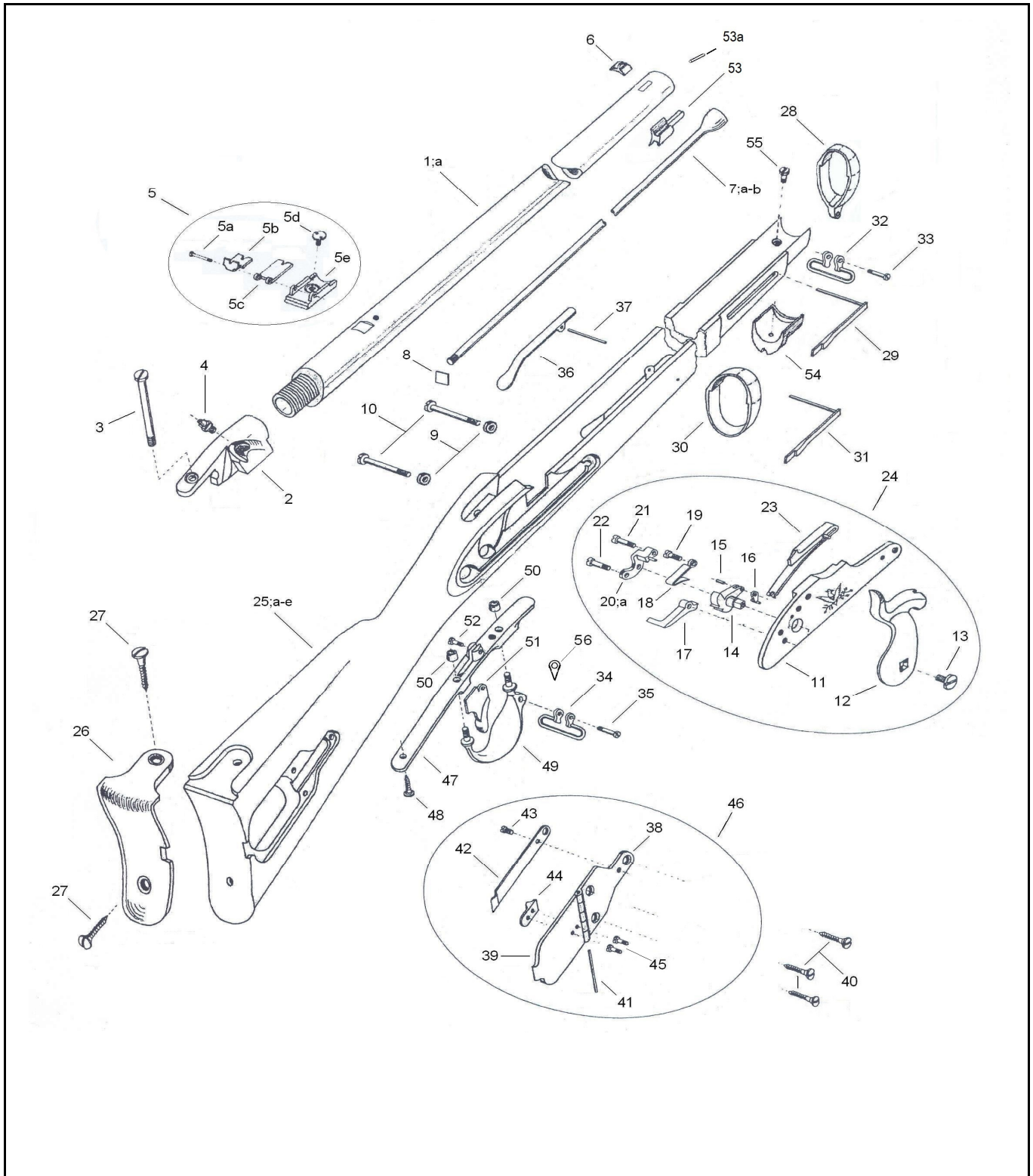


Remington Zouave 1863 - 33"



Nomenclatura / List / Liste				Codice Reference	Codice Amadi
No.	Italiano	English	Français	Référence	
1	Canna 33"	Barrel 33"	Canon 33"	0800008181	ZR41
1a	Canna completa 33"	Barrel with spares 33"	Canon complet 33"	0800008181B	
2	Tappo canna	Breech plug	Bouchon de culasse	0800008183	ZR40
3	Vite codetta	Tang screw	Vis de queue de culasse	M7BTFM5956	ZR38
4	Luminello	Nipple	Cheminée	0800008184	7020
5	Tacca di mira completa	Rear sight assembly	Enbase de hausse	080G008188	ZR48
5a	Vite foglietta tacca di mira	Rear sight leaf screw	Vis de lamette hausse	M7BPFM6028	ZR42
5b	Foglietta corta tacca di mira	Rear sight short leaf	Lamette de l'hausse courte	0800008186	ZR44
5c	Foglietta lunga tacca di mira	Rear sight long leaf	Lamette de l'hausse long	0800008187	ZR45
5d	Vite base tacca di mira	Rear sight base screw	Vis fixage hausse	M70SPC5958	ZR43
5e	Base alzo tacca di mira	Rear sight base	Hausse	0800008188	ZR46
6	Mirino	Front sight	Guidon	- *	- *
7	Bacchetta 33"	Ramrod 33"	Baguette 33"	0800008193	ZR47
7b	Puntale Bacchetta	Ramrod tip	Refouloir baguette	0800008023	SP-34a
8	Piastrina fermobacchetta	Ramrod holding plate	Platine arrête baguette	0800008006	ZR56=SP48
9	Bronzine vite cartella	Lock plate screw washer	Rondelle de vis platine	0800008244	ZR25
10	Vite cartella	Lock plate screw	Vis de platine	M70TFM5959	ZR24
11	Cartella	Lock plate	Platine	0800008201	ZR01
12	Cane	Hammer	Chien	0800008202	ZR02
13	Vite cane	Hammer screw	Vis du chien	M7BPFM5960	ZR02-01
14	Noce	Tumbler	Noix	0800008203	ZR09
15	Copiglia noce	Stirrup pin	Goupille du chaînette	M70COP5961	ZR50
16	Tirantino	Stirrup	Chaînette	0800008043	SP-40
17	Leva scatto	Sear	Gâchette	0800008205	ZR06
18	Molla leva scatto	Sear spring	Ressort de gâchette	0800008141	ZR05
19	Vite molla leva scatto	Sear spring screw	Vis du ressort de gâchette	M70PFM5962	ZR04
20	Braghetta	Bridle	Bride	0800008207	ZR08
20a	Spina riferimento braghetta	Bridle reference pin	Coupille de referance pour bride	M70COP5963	ZR08-1
21	Vite braghetta	Bridle screw	Vis de bride	M70PFM5964	ZR03
22	Vite leva scatto	Sear screw	Vis de gâchette	M70TFM5965	ZR07
23	Molla cane	Mainspring	Grand ressort	0800008208	ZR11
24	Acciarino completo	Complete lock	Platine complète	080S497000	MS54=ZR
25	Calcio 33"	Stock 33"	Monture 33"	0800008212	ZR20
25a	Calcio finito 33"	Stock finished 33"	Monture ouvragé 33"	0800008212A	
25b	Calcio completo 33"	Stock with spares 33"	Monture complète 33"	0800008212B	
26	Calciolo	Butt plate	Plaque de couche	0800008215	ZR34
27	Vite calciolo	Butt plate screw	Vis de plaque de couche	M70LFC5978	EN42=ZR35
28	Fascetta anteriore	Front band	Capucine antérieure	0800008246	
28	Fascetta anteriore (Amadi-solo ricambio)	Front band (sparepart)	Capucine antérieure (remplacement)	0800008217	ZR15
29	Molla fascetta anteriore	Front band spring	Ressort du embouchoir	0800008014	ZR14=ZR18=SP18
30	Fascetta posteriore	Rear band	Capucine	0800008222	ZR19
31	Molla fascetta posteriore	Rear band spring	Ressort de capucine	0800008014	ZR14=ZR18=SP18
32	Portacinghia posteriore	Rear sling swivel	Battant postérieur	0800008008	ZR17=ZR27=SP61-31
33	Vite portacinghia posteriore	Rear sling swivel screw	Vis battant postérieur	M70TFM5967	ZR16=ZR28=SP61-33
34	Portacinghia anteriore	Front sling swivel	Battant antérieur	0800008008	
35	Vite portacinghia anteriore	Front sling swivel screw	Vis battant antérieur	M70TFM5967	
36	Molla bacchetta	Ramrod spring	Ressort de baguette	0800003702	ZR22
37	Spina molla bacchetta	Ramrod spring pin	Goupille de ressort de baguette	M70COP5968	ZR21
38	Coperchio fisso tabacchiera	Fix patch box	Tabatière fixe	0800008227	ZR36-01
39	Coperchio mobile tabacchiera	Patch box lid	Couvercle tabatière	0800008228	ZR36
40	Vite tabacchiera	Patch box screw	Vis tabatière	M70LFC5392	ZR37=ZR31=EN41
41	Perno cerniera tabacchiera	Patch box hinge pin	Goupille de la tabatière	M70COP5968	E11=ZR36-05
42	Molla tabacchiera	Patch box spring	Ressort tabatière	0800008229	ZR36-02
43	Vite molla tabacchiera	Patch box spring screw	Vis ressort tabatière	M70PFC5972	ZR52
44	Arresto sportello tabacchiera	Patch box lid holder	Arrête couvercle tabatière	0800008234	ZR36-03
45	Vite fermo arresto sportello	Patch box lid holder screw	Vis Arrête couvercle tabatière	M7BPFM6018	
46	Tabacchiera completa	Complete patch box	Tabatière complète	08000G8227	ZR36C
47	Sottoguardia	Trigger plate	Sous-garde	0800008241	ZR30
48	Vite sottoguardia	Trigger plate screw	Vis du sous-garde	M70LFC5392	ZR37=ZR31=EN41
49	Guardamano	Trigger guard	Pontet	0800008239	ZR29
50	Dado sottoguardia	Trigger plate nut	Ecrou de sous-garde	M70RON5975	ZR32
51	Grilletto	Trigger	Détente	0800008242	ZR26
52	Vite grilletto	Trigger screw	Vis de détente	M70TFM5976	ZR33
53	Attacco baionetta	Bayonet lug	Tenons de baionette	0800008243	ZR51
53a	Copiglia Attacco baionetta	Bayonett Lug pin	Goupille Tenons de baionette	M70COP5329	
54	Puntale calcio	Nose cap	Bande du fût	0800008005	ZR13
55	Vite puntale calcio	Nose cap screw	Vis de bande du fût	M7BPFM5407	ZR12=EN40=SP20
56	Rondella speciale	Lock plate	Rondelle	M70RON5309	

* Mirino saldato sulla canna / Front sight welded to the barrel / Guidon soudé au canon