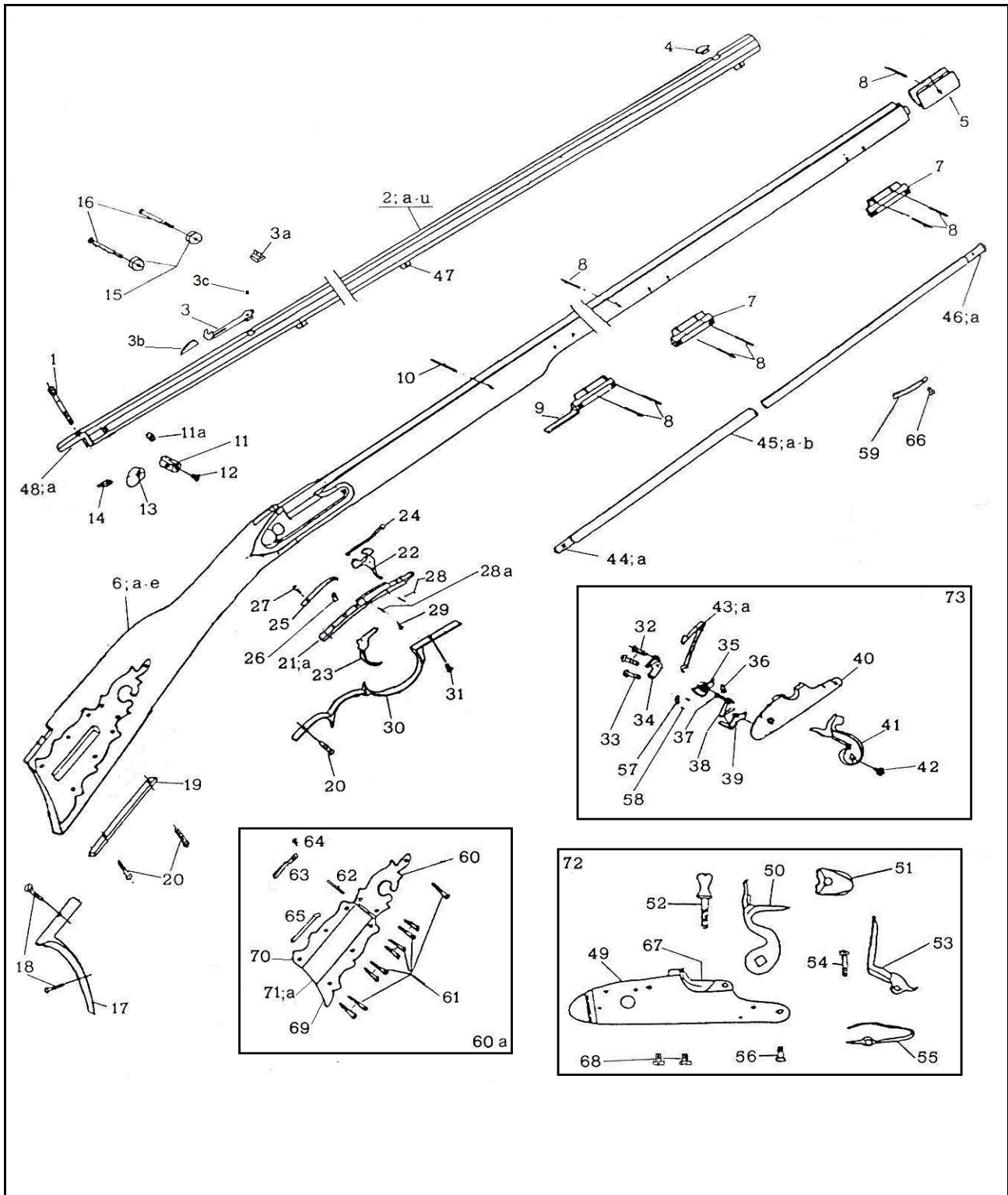


# Pennsylvania Dixie & Cub Dixie



Nomenclatura / List / Liste				Codice Reference Référence
No.	Italiano	English	Français	
1	Vite codetta	Breech plug screw	Vis de queue de culasse	M70AFM5358
2	Canna cal. .32 - 105 cm -	Barrel .32 cal. - 41 ¼"	Canon Cal 32 - 105 cm -	0800002553
2a	Canna cal. .32 - 72 cm - (Cub)	Barrel .32 cal. - 28 ¼" (Cub)	Canon Cal 32 pour carabine Cub	0800002574
2b	Canna cal. .45 - 105 cm -	Barrel .45 cal. - 41 ¼"	Canon Cal 45 - 105 cm -	0800002551
2c	Canna cal. .40 - 72 cm - (Cub)	Barrel .40 cal. - 28 ¼" -	Canon Cal 40 pour carabine Cub	0800002613
2d	Canna cal. .32 finita - 105 cm - (percuss.)	Barrel .32 cal. (41 ¼"), finished (percuss.)	Canon Cal 32 ouvragé (à percussion)	0800P2553A
2e	Canna cal. .32 finita - 105 cm - (a pietra)	Barrel .32 cal. (41 ¼"), finished (flintlock)	Canon Cal 32 ouvragé (à silex)	0800F2553A
2f	Canna Cub cal. .32 finita (percussione)	Cub barrel .32 cal., finished (percussion)	Canon Cub Cal 32 ouvragé (percussion)	0800P2574A
2g	Canna Cub cal. .32 finita (a pietra)	Cub Barrel .32 cal., finished (flintlock)	Canon Cub Cal 32 ouvragé (à silex)	0800F2574A
2h	Canna cal. .45 finita (a percussione)	Barrel .45 cal., finished (percussion)	Canon Cal 45 ouvragé (à percussion)	0800P2551A
2i	Canna cal. .45 finita (a pietra)	Barrel .45 cal., finished (flintlock)	Canon Cal 45 ouvragé (à silex)	0800F2551A
2l	Canna Cub cal. .40 finita (percussione)	Cub barrel .40 cal., finished (percuss.)	Canon Cub Cal 40 ouvragé (percussion)	0800P2613A
2m	Canna Cub cal. .40 finita (a pietra)	Cub barrel .40 cal., finished (flintlock)	Canon Cub Cal 40 ouvragé (à silex)	0800F2613A
2n	Canna .32 completa - 105 cm - (percuss.)	Barrel .32 cal. with percussion spares	Canon Cal 32 complet (à percussion)	0800P2553B
2o	Canna .32 completa - 105 cm - (a pietra)	Barrel .32 cal. with flintlock spares	Canon Cal 32 complet (à silex)	0800F2553B
2p	Canna Cub .32 completa (percussione)	Cub barrel .32 cal. with percuss. spares	Canon Cub Cal 32 complet (percussion)	0800P2574B
2q	Canna Cub cal. .32 completa (a pietra)	Cub barrel .32 cal. with flintlock spares	Canon Cub Cal 32 complet (à silex)	0800F2574B
2r	Canna cal. .45 completa (a percussione)	Barrel .45 cal. with percussion spares	Canon Cal 45 complet (à percussion)	0800P2551B
2s	Canna cal. .45 completa (a pietra)	Barrel .45 cal. with flintlock spares	Canon Cal 45 complet (à silex)	0800F2551B
2t	Canna Cub cal. .40 completa (percuss.)	Barrel .40 cal. with percussion spares	Canon Cub Cal 40 complet (percussion)	0800P2613B
2u	Canna Cub cal. .40 completa (a pietra)	Barrel .40 cal. with flintlock spares	Canon Cub Cal 40 complet (à silex)	0800F2613B
3	Tacca di mira regolabile	Adjustable rear sight	Hausse	0800004821
3a	Tacca di mira fissa	Rear sight	Cran de mire	0800004803
3b	Rampa tacca di mira	Rear sight ramp	Rampe de hausse	0800004507
3c	Grano tacca di mira	Rear sight screw	Vis de crane de mire	M70OST5328
4	Mirino	Front sight	Guidon	0800001171
5	Fascetta canna	Forend cap	Bande du canon	0800002904
6	Calcio cal.45	Stock .45	Monture .45	0800003464
	Calcio cal.50	Stock .50	Monture .50	0800003583
6a	Calcio mod. Cub cal.45	Stock for Cub model .45	Monture pour carabine Cub 45	0800003465
	Calcio mod. Cub cal.50	Stock for Cub model 50	Monture pour carabine Cub 50	0800003541
6b	Calcio finito .45	Stock finished .45	Monture ouvragé .45	080003464A
	Calcio finito .50	Stock finished .50	Monture ouvragé .50	080003583A
6c	Calcio mod. Cub finito .45	Stock for Cub mod. - finished - 45	Monture carabine Cub ouvragé .45	080003465A
	Calcio mod. Cub finito .50	Stock for Cub mod. - finished - 50	Monture carabine Cub ouvragé .50	080003541A
6d	Calcio completo .45	Stock with spares 45	Monture complète 45	080003464B
	Calcio completo .50	Stock with spares 50	Monture complète 50	080003583B
6e	Calcio mod. Cub completo .45	Stock with spares for Cub mod. 45	Monture carabine Cub complète 45	080003465B
	Calcio mod. Cub completo .50	Stock with spares for Cub mod. 50	Monture carabine Cub complète 50	080003541B
7	Ghiera intermedia e anteriore	Middle and front thimble	Busette intermédiaire et antérieure	0800003021
8	Spina fissaggio ghiera e canna	Barrel and thimble pin	Goupille pour busette et canon	M70COP5366
9	Ghiera posteriore	Rear thimble	Busette postérieure	0800003017
10	Spina posteriore fissaggio canna	Rear barrel pin	Goupille postérieure fixation canon	M70COP5220
11	Portaluminello	Drum	Porte-cheminée	0800004265
11a	Focone	Vent screw	Lumière	0800002923
12	Vite portaluminello	Drum screw	Vis de porte-cheminée	M70AFC5356
13	Parafiamma	Fire screen	Pare-feu	0800004201
14	Luminello	Nipple	Cheminée	0800003407
15	Rondella vite cartella	Lock plate screw washer	Rondelle de vis platine	M70RON4259
16	Vite cartella	Lock plate screw	Vis platine	M70AFM5357
17	Calciolo	Butt plate	Plaque de couche	08000T2427
18	Vite calciolo	Butt plate screw	Vis de plaque de couche	M70LFC5393
19	Piastrina calciolo	Toe plate	Platine de plaque de couche	0800004205
20	Vite piastrina e guardamano	Toe plate and trigger guard screw	Vis platine de plaque et pontet	M70LFC5392
21	Sottoguardia	Trigger plate	Sous-garde	0800004637
21a	Sottoguardia completo	Trigger plate, assembled	Sous-garde complète	080004637B
22	Grilletto anteriore	Front trigger	Détente antérieure	0800003008
23	Grilletto posteriore	Rear trigger	Détente postérieure	0800003009
24	Molla grilletto anteriore	Front trigger spring	Ressort de détente antérieure	0800003614
25	Molla grilletto posteriore	Rear trigger spring	Ressort de détente postérieure	0800003754
26	Vite regolazione molla caricam. stecher	Set trigger adjusting spring screw	Vis réglage ressort de double détente	M700ST5308
27	Vite molle grilletti	Triggers springs screw	Vis ressorts des détonnes	M70TFC5501

<b>Nomenclatura / List / Liste</b>				<b>Codice Reference Référence</b>
<b>No.</b>	<b>Italiano</b>	<b>English</b>	<b>Français</b>	
28	Copiglia grilletto anteriore	Front trigger pin	Goupille de détente antérieure	M70COP5521
28a	Copiglia grilletto posteriore	Rear trigger pin	Goupille de détente postérieure	M70COP5520
29	Vite regolazione stecher	Set trigger adjusting screw	Vis de réglage double détente	M70TFC5214
30	Guardamano	Trigger guard	Pontet	0800003012
31	Vite anteriore guardamano	Front trigger guard screw	Vis antérieure du pontet	M70TFC5499
32	Vite braghetta	Bridle screw	Vis de bride	M70TFM5508
33	Vite leva scatto	Sear screw	Vis de gâchette	M70TFM5510
34	Braghetta	Bridle	Bride	0800002207
35	Noce	Tumbler	Noix	0800003903
36	Farfallina	Fly	Papillon	0800002906
37	Vite molla leva scatto	Sear spring screw	Vis du ressort de gâchette	M70TFM5214
38	Molla leva scatto	Sear spring	Ressort de gâchette	0800003610
39	Leva scatto	Sear	Gâchette	0800003409
40	Cartella a percussione	Percussion lock plate	Platine à percussion	0800002418
41	Cane a percussione	Percussion hammer	Chien à percussion	0800002609
42	Vite cane	Hammer screw	Vis du chien	M70TFC5483
43	Molla cane	Mainspring	Grand ressort	0800003608
43a	Molla cane per cartella a pietra	Mainspring for flintlock plate	Grand ressort pour platine à silex	0800003753
44	Puntale posteriore bacchetta (cal. .32)	Rear ramrod tip (.32 cal.)	Embout postérieur baguette (Cal 32)	0800004209
44a	Puntale posteriore bacchetta (.40/.45)	Rear ramrod tip (.40 and .45 cal.)	Embout postérieur baguette (Ca.40/45)	0800004214
45	Bacchetta completa (cal. .32)	Ramrod and tips (.32 cal.)	Baguette complète (Cal 32)	0800002228
45a	Bacchetta completa (cal. .40 e .45)	Ramrod and tips (.40 and .45 cal.)	Baguette complète (Cal 40 et 45)	0800002230
45b	Bacchetta completa per mod Cub	Ramrod and tips for Cub mod.	Baguette complète pour carabine Cub	0800002275
46	Puntale anteriore bacchetta (cal. .32)	Front ramrod tip (.32 cal.)	Refouloir (Cal 32)	0800004215
46a	Puntale anteriore bacchetta (.40/.45)	Front ramrod tip (.40 and .45 cal.)	Refouloir (Cal 40/45)	0800004343
47	Tenone	Barrel staple	Tenon	0800004607
48	Tappo canna cal. .45	Breech plug .45 cal.	Bouchon de culasse Cal 45	0800005056
48a	Tappo canna cal. .50	Breech plug .50 cal.	Bouchon de culasse Cal 50	0800005055
49	Cartella a pietra	Flintock plate	Platine à silex	0800002417
50	Cane a pietra	Flintlock hammer	Chien à silex	0800002402
51	Premipietra	Top jaw	Mâchoire supérieure	0800004202
52	Vite premipietra	Top jaw screw	Vis des mâchoires	M70SPC5460
53	Martellina	Frizzen	Batterie	0800002420
54	Vite martellina	Frizzen screw	Vis de batterie	M70SPC5449
55	Molla martellina	Frizzen spring	Ressort de batterie	0800003606
56	Vite molla martellina	Frizzen spring screw	Vis du ressort de batterie	M70TFC5214
57	Tirantino	Stirrup	Chaînette	0800004892
58	Copiglia tirantino	Stirrup pin	Goupille de chaînette	M70COP5361
59	Molla bacchetta	Ramrod spring	Ressort de baguette	0800003655
60a	Tabacchiera completa			080G004831
60	Tabacchiera corpo	Patch-box	Patch-box	0800004831
61	Vite tabacchiera	Patch-box screw	Vis du patch-box	M70LFC5285
62	Copiglia tabacchiera	Patch-box lid pin	Goupille du patch-box	M70COP5359
63	Molla tabacchiera	Patch-box spring	Ressort du patch-box	0800003658
64	Vite molla tabacchiera	Patch-box spring screw	Vis du ressort du patch-box	M70LFC5388
65	Supporto molla tabacchiera	Patch-box spring block	Support du ressort du patch-box	0800004624
66	Vite molla bacchetta	Ramrod spring screw	Vis du ressort de baguette	M70LFC5384
67	Bacinetto	Pan	Bassinet	0800002236
68	Vite bacinetto	Pan screw	Vis du bassinet	M70TFC5489
69	Tabacchiera dixie lato DX			0800004967
70	Tabacchiera dixie lato SX			0800004968
71	Sportello tabacchiera dixie			0800004649
71a	Sportello tabacchiera dixie+supporto			080G004649
72	Acciarino completo a pietra	Complete flintlock	Platine complète	080S410000
73	Acciarino completo a percussione	Complete percussion lock	Platine complète	080S435000