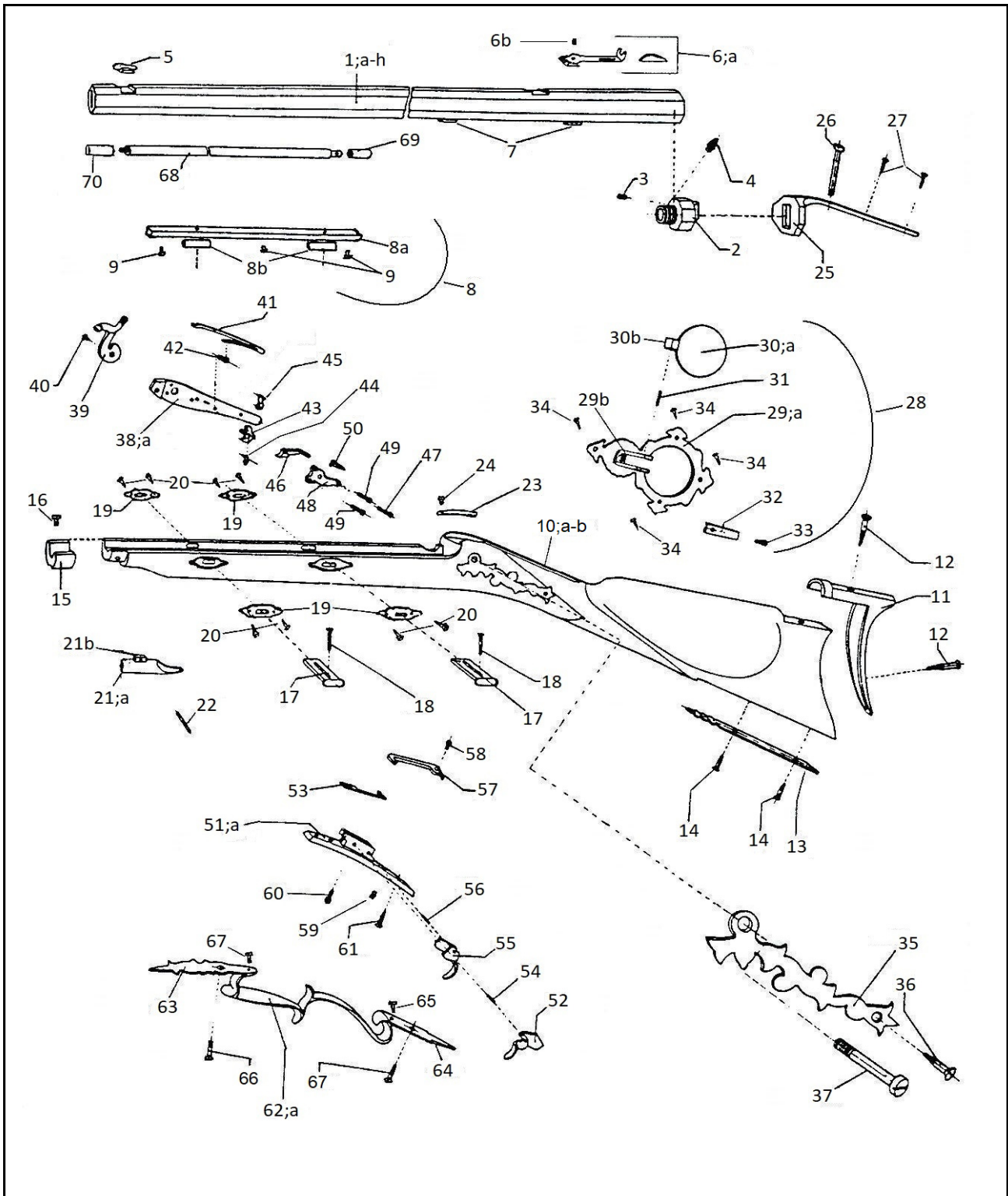


Tryon



Nomenclatura / List / Liste				Codice Reference
No.	Italiano	English	Français	
1	Canna cal. .45	Barrel .45 cal.	Canon Cal 45	0800002523
1a	Canna cal. .50	Barrel .50 cal.	Canon Cal 50	0800002524
1b	Canna cal. .54	Barrel .54 cal.	Canon Cal 54	0800002525
1c	Canna cal. .45 finita	Barrel .45 cal., finished	Canon Cal 45 ouvrage	080002523A
1d	Canna cal. .50 finita	Barrel .50 cal., finished	Canon Cal 50 ouvrage	080002524A
1e	Canna cal. .54 finita	Barrel .54 cal., finished	Canon Cal 54 ouvrage	080002525A
1f	Canna cal. .45 completa	Barrel .45 cal. with spares	Canon Cal 45 complet	080002523B
1g	Canna cal. .50 completa	Barrel .50 cal. with spares	Canon Cal 50 complet	080002524B
1h	Canna cal. .54 completa	Barrel .54 cal. with spares	Canon Cal 54 complet	080002525B
2	Tappo canna	Breech plug	Bouchon de culasse	0800004870
3	Vite tappo canna	Breech plug screw	Vis de bouchon de culasse	M7BTFC5499
4	Luminello	Nipple	Cheminée	0800003407
5	Mirino	Front sight	Guidon	0800003605
6	Tacca di mira regolabile	Adjusting rear sight	Hausse	
6a	Grano tacca di mira	Rear sight screw	Vis de crane de mire	036U429000
6b	Rampa tacca di mira	Rear sight ramp	Rampe de hausse	
7	Tenone	Wedge staple	Tenon de clavette	0800004820
8	Asta portabacchetta completa	Barrel rib complete	Tige porte-baguette complète	
8a	Asta portabacchetta	Barrel rib	Tige porte-baguette	080GB02010
8b	Tubetto portabacchetta	Ramrod thimble	Busette	0800004822
9	Vite fissaggio asta portabacchetta	Ramrod rib screw	Vis de tige porte-baguette	M7BTFC5494
10	Calcio	Stock	Monture	0800003428
10a	Calcio finito	Stock finished	Monture ouvrage	080003428A
10b	Calcio completo	Stock with spares	Monture complète	080003428B
11	Calciolo	Butt plate	Plaque de couche	0800Q02470
12	Vite calciolo	Butt plate screw	Vis de plaque de couche	M70LFM5324
13	Piastrina calciolo	Toe plate	Platine de plaque de couche	0800Q04252
14	Vite piastrina calciolo	Butt side plate screw	Vis de platine de plaque de couche	M70LFC5285
15	Fascetta calcio	Forend cap	Bande du fût	0800Q02917
16	Vite fascetta calcio	Forend cap screw	Vis de bande du fût	M7BTFC5413
17	Chiavetta	Wedge	Clavette	0800002469
18	Vite fermo chiavetta	Wedge screw	Vis de clavette	M70LFC5383
19	Piastrina chiavetta	Wedge plate	Plate de clavette	0800Q04251
20	Vite piastrina chiavetta	Wedge plate screw	Vis de plate de clavette	M70LFC5285
21	Tubetto posteriore completo	Rear thimble, assembled	Busette postérieure complète	080GQ04253
21a	Tubetto portabacchetta posteriore	Rear thimble	Busette postérieure	0800004253
21b	Supporto tubetto posteriore	Rear thimble block	Support de busette postérieure	0800004615
22	Copiglia tubetto posteriore	Rear ramrod thimble pin	Goupille de busette postérieure	M7BCOP5370
23	Molla bacchetta	Ramrod spring	Ressort de baguette	0800003655
24	Vite molla bacchetta	Ramrod spring screw	Vis du ressort de baguette	M70LFC5384
25	Codetta	Tang	Queue de culasse	0800002522
26	Vite anteriore codetta	Tang-trigger plate screw	Vis antérieure de queue de culasse	M7BTFM5551
27	Vite posteriore codetta	Rear tang screw	Vis postérieure de queue de culasse	M70LFC5388
28	Tabacchiera completa	Patch-box assembly	Patch-box complet	080G0Q5031
29	Gruppo Corpo tabacchiera	Patch-box complete	Patch-box complète	080G004823
29a	Corpo Tabacchiera	Patch-box	Patch-box	0800004823
29b	Supporto corpo tabacchiera	Patch-box body block	Support carter du patch-box	0800004623
30	Gruppo Sportello Tabacchiera	Patch-box lid complete	Couvercle du patch-box complète	080G004628
30a	Sportello tabacchiera	Patch-box lid	Couvercle du patch-box	0800004628
30b	Supporto sportello tabacchiera	Patch-box lid block	Support couvercle patch-box	0800003912
31	Copiglia tabacchiera	Patch-box pin	Goupille du patch-box	M70COP5362
32	Molla tabacchiera	Patch-box spring	Ressort du patch-box	0800003987
33	Vite molla tabacchiera	Patch-box spring screw	Vis du ressort du patch-box	M70TFC5499
34	Vite tabacchiera	Patch-box screw	Vis du patch-box	M70LFC5285
35	Fregio	Side plate	Contre-platine	0800002916
36	Vite fregio	Rear side plate screw	Vis postérieure de contre-platine	M70LFC5285
37	Vite anteriore cartella	Front lock plate screw	Vis antérieure de platine	M7BTFM5535
38	Acciarino	Lock	Platine	080S485000
38a	Cartella	Lock plate	Platine	0800002520
39	Cane	Hammer	Chien	0800002521
40	Vite cane	Hammer screw	Vis du chien	M7BTFC5483

Nomenclatura / List / Liste				Codice Reference
No.	Italiano	English	Français	
41	Molla cane	Mainspring	Grand ressort	0800003653
42	Vite molla cane	Mainspring screw	Vis du grand ressort	M7BTFC5495
43	Noce	Tumbler	Noix	0800003911
44	Farfallina	Fly	Papillon	0800002915
45	Tirantino	Stirrup	Chaînette	0800004804
46	Leva scatto	Sear	Gâchette	0800003427
47	Vite leva scatto	Sear screw	Vis de gâchette	M7BTFM5524
48	Braghetta	Bridle	Bride	0800002225
49	Vite braghetta	Bridle screw	Vis de bride	M7BTFM5524
50	Vite posteriore cartella	Rear lock plate screw	Vis postérieure de platine	M70LFC5388
51	Sottoguardia completo	Set trigger assembly	Sous-garde complète	080G004604
51a	Sottoguardia	Trigger plate	Sous-garde	0800004604
52	Grilletto di sparo	Front trigger	Détente antérieure	0800003008
53	Molla grilletto di sparo	Front trigger spring	Ressort de percussion double détente	0800003614
54	Copiglia grilletto di sparo	Front trigger pin	Goupille de détente antérieure	M70COP5521
55	Grilletto di caricamento	Rear trigger	Détente postérieure	0800003009
56	Copiglia grilletto caricamento	Rear trigger pin	Goupille de détente postérieure	M70COP5520
57	Molla grilletto caricamento	Rear trigger spring	Ressort d'arrêt de double détente	0800003754
58	Vite molle grilletti	Triggers springs screw	Vis ressorts des détentes	M70TFC5501
59	Vite regolazione molla stecher	Set trigger spring screw	Vis de réglage ressort de double détente	M7B0ST5308
60	Vite regolazione stecher	Set trigger regulating screw	Vis de réglage double détente	M7BTFC5770
61	Vite posteriore sottoguardia	Rear trigger plate screw	Vis postérieure de sous-garde	M70LFC5388
62	Guardamano assemblato	Trigger guard assembly	Pontet complet	080G0Q3041
62a	Guardamano	Trigger guard	Pontet	0800003041
63	Piastrina anteriore guardamano	Front trigger guard plate	Plate antérieure du pontet	0800004249
64	Piastrina posteriore guardamano	Rear trigger guard plate	Plate postérieure du pontet	0800004250
65	Vite piastrina guardamano	Trigger guard plate screw	Vis de plate du pontet	M7BTFC5205
66	Vite anteriore guardamano	Front trigger guard screw	Vis antérieure du pontet	M70TFC5499
67	Vite posteriore guardamano	Rear trigger guard screw	Vis postérieure du pontet	M7BTFC5205
68	Bacchetta completa	Ramrod	Baguette	
69	Puntale posteriore bacchetta	Rear ramrod tip	Embout postérieur baguette	0800002227
70	Puntale anteriore bacchetta	Front ramrod tip	Refouloir	