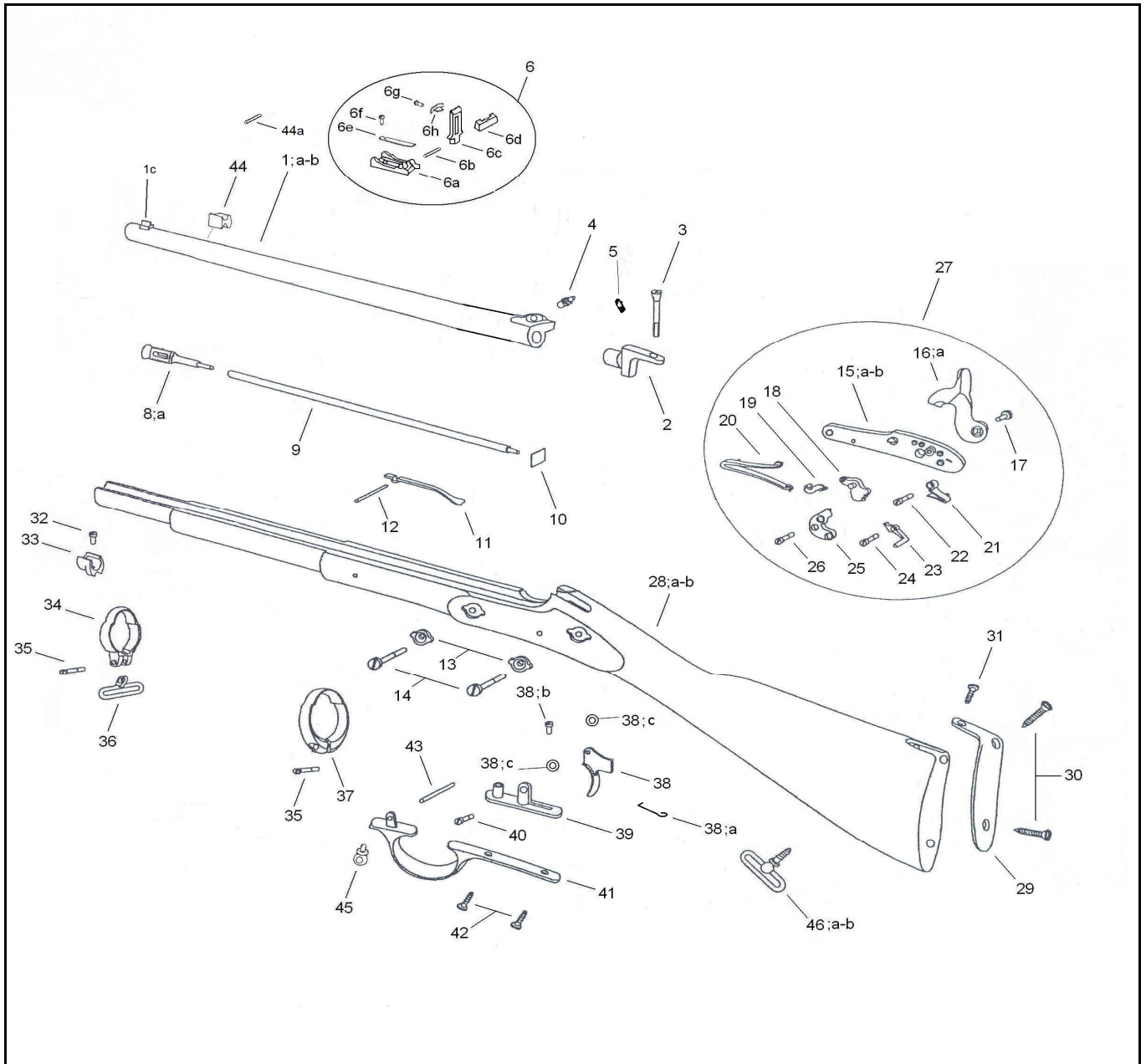


Enfield Musketoon P.1861 - 24"



Nomenclatura / List / Liste				Codice Reference
No.	Italiano	English	Français	Référence
1	Canna	Barrel	Canon	0800008115
1a	Canna completa	Barrel with spares	Canon complet	0800008115B
1b	Manicotto	Bolster	Douille	0800008117
1c	Mirino	Front sight	Guidon	- *
2	Tappo canna	Breech plug	Bouchon de culasse	0800008119
3	Vite codetta	Tang screw	Vis de queue de culasse	M70PFM5983
4	Luminello	Nipple	Cheminée	0800008118
5	Grano Focone	Vent Bushing	Bague Lumière	-
6	Tacca di mira	Rear sight	Cran de mire	08000G8126
6a	Base alzo	Rear sight base	Base cran de mire	0800008126
6b	Perno ritto alzo	Rear sight staff pin	Goupille elevateur cran de mire	M70COP5999
6c	Ritto alzo	Rear sight staff	Elevateur cran de mire	0800008128
6d	Corsoio	Rear sight staff slider	Curseur	0800008130
6e	Molla zoccolo alto	Rear sight base spring	Ressort base cran de mire	0800008132
6f	Vite molla zoccolo	Spring screw	Spring screw	M70PFM5991
6g	Vite molla corsoio	Slider spring screw	Vis ressort curseur	M70PFC5997
6h	Molla corsoio alzo	Slider spring	Ressort curseur	0800008133
8	Puntale bacchetta acciaio	Steel ramrod tip	Refouloir baguette acier	0800008110
9	Bacchetta	Ramrod	Baguette	0800008108
10	Piastrina fermobacchetta	Ramrod holding plate	Platine arrête baguette	0800008006
11	Molla bacchetta	Ramrod spring	Ressort de baguette	0800003702
12	Spina molla bacchetta	Ramrod spring pin	Goupille ressort baguette	M70COP5968
13	Fregio Pedersoli	Side plate	Contre-platine	0800008162
14	Vite cartella	Lock plate screw	Vis de platine	M70PFM6009
15	Cartella	Lock plate	Platine	0800008134
15a	Fermo arresto mollone			-
15b	Arresto noce			-
16	Cane (Pedersoli)	Hammer (Pedersoli)	Chien (Pedersoli)	0800008160
16a	Cane (Amadi)	Hammer (Amadi)	Chien (Amadi)	0800008135
17	Vite cane	Hammer screw	Vis du chien	M70TFC5966
18	Noce	Tumbler	Noix	0800008138
19	Tirantino	Stirrup	Chaînette	0800008139
20	Molla cane	Mainspring	Grand ressort	0800008136
21	Molla leva scatto	Sear spring	Ressort de gâchette	0800008141
22	Vite molla leva scatto	Sear spring screw	Vis du ressort de gâchette	M70TFC5987
23	Leva scatto	Sear	Gâchette	0800008140
24	Vite leva scatto	Sear screw	Vis gâchette	M70TFM5986
25	Braghetta	Bridle	Bride	0800008137
26	Vite braghetta	Bridle screw	Vis de bride	M70TFM5986
27	Acciarino completo	Complete lock	Platine complète	080S495000
28	Calcio	Stock	Monture	0800008082
28a	Calcio finito	Stock finished	Monture ouvragé	0800008082A
28b	Calcio completo	Stock with spares	Monture complète	0800008082B
29	Calciolo	Butt plate	Plaque de couche	0800008085
30	Vite calciolo	Butt plate screw	Vis de plaque de couche	M70LFC5978
31	Vite superiore calciolo	Butt plate upper screw	Vis supérieure plaque de couche	M70LFC5392
32	Vite puntale calcio	Forend cap screw	Vis bande de fût	M7BPFC5407
33	Puntale calcio	Forend cap	Bande de fût	0800008088
34	Fascetta anteriore	Front band	Grenadière	0800008091
35	Vite fascetta	Front band screw	Vis grenadière	M70TFM5986
36	Maglietta portacinghia anteriore	Front swivel	Battant antérieur	0800008093
37	Fascetta posteriore	Rear band	Capucine	0800008095
38	Grilletto	Trigger	Détente	0800008105
38a	Molla grilletto	Trigger spring	Ressort de détente	0800003805
38b	Vite molla grilletto	Trigger spring screw	Vis ressort détente	M70PFC5403
38c	Rondella sottoguardia	Lock plate trigger plate	Rondelle de sous-garde	M70RON5263
39	Sottoguardia	Trigger plate	Sous-garde	0800008103
40	Vite grilletto	Trigger screw	Vis détente	M70PFM5984
41	Guardamano	Trigger guard	Pontet	0800008099
42	Vite guardamano	Trigger guard screw	Vis pontet	M70LFC5392
43	Perno guardamano	Trigger guard pin	Goupille pontet	M70COP5989
44	Attacco baionetta	Bayonet stud	Tenon de baïonnette	-
44a	Spina attacco baionetta	Bayonet stud pin	Goupille tenon de baïonnette	-
45	Attacco per catenella copriluminello	Nipple cover chain ring	Anneau pour chaînette couvre cheminée	M70SPC5993
46	Vite legno per portacinghia posteriore	Rear swivel screw for wood	Vis porte bretelle postérieure sur bois	M70SPC5805
46a	Vite portacinghia posteriore	Rear sling swivel screw	Vis porte bretelle postérieure	M70TFM5967
46b	Portacinghia posteriore	Rear sling swivel	Porte bretelle postérieure	0800008008

* Mirino saldato sulla canna / Front sight welded to the barrel / Guidon soudé au canon