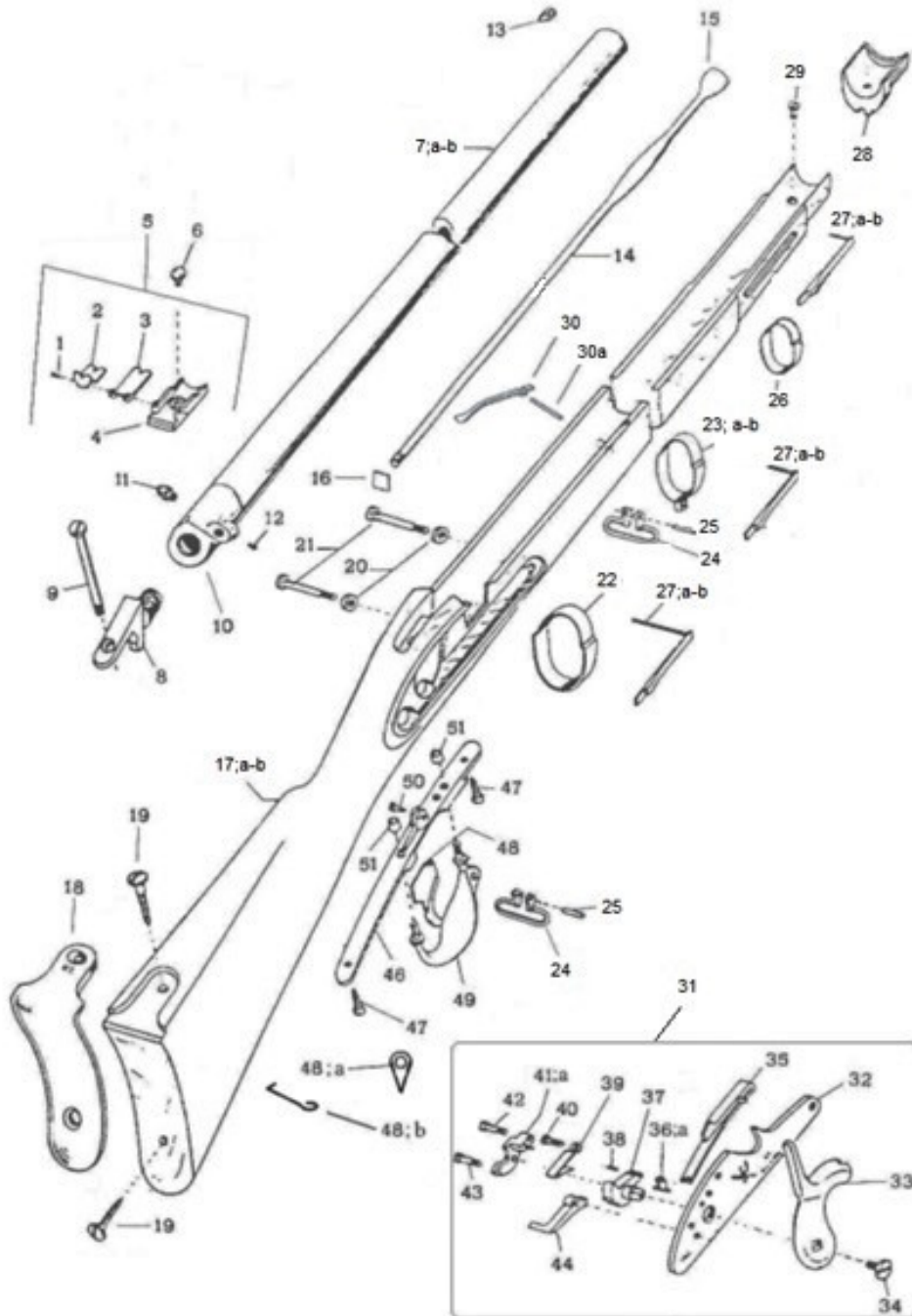


Richmond 1863



Nomenclatura / List / Liste				Codice Reference	Codice Reference
No.	Italiano	English	Français	Référence	Référence
1	Vite foglietta tacca di mira	Rear sight leaf screw	Vis de lamette hausse	M70PFM6028	
2	Foglietta corta tacca di mira	Rear sight short leaf	Lamette de l'hausse courte	0800008034	RC-06
3	Foglietta lunga tacca di mira	Rear sight long leaf	Lamette de l'hausse long	0800008036	RC-07
4	Base alzo tacca di mira	Rear sight base	Hausse	0800008032	RC-05
5	Tacca di mira assemblata	Rear sight assembly	Enbase de hausse	080G008032	RC-03
6	Vite tacca di mira	Rear sight base screw	Vis fixation hausse	M70SPC5958	SP-04
7	Canna	Barrel	Canon	0800008026	RC-01
7a	Canna finita	Barrel, finished	Canon ouvragé	080008026A	
7b	Canna completa	Barrel with spares	Canon complet	080008026B	
8	Tappo canna	Breech plug	Bouchon de culasse	0800008029	SP-11
9	Vite codetta	Tang screw	Vis de queue de culasse	M70TFM5988	SP-12
10	Manicotto	Barrel coupling sleeve	Manchon	0800008027	SP-09
11	Luminello M8X1	Nipple	Cheminée	0800008184	SP-13
12	Vite sede luminello	Nipple base screw	Vis de porte-cheminée	M70PFM6006	SP-10
13	Mirino	Front sight	Guidon	-	-
14	Bacchetta	Ramrod	Baguette	0800008022	RC-34
15	Puntale bacchetta	Ramrod tip	Refouloir	0800008023	RC-34a
16	Piastrina fermobacchetta	Ramrod holding plate	Platine arrête baguette	0800008006	SP-48
17	Calcio	Stock	Monture	0800008001	RC-14
17a	Calcio finito	Stock, finished	Monture ouvragé	080008001A	
17b	Calcio completo	Stock with spares	Monture complète	080008001B	
18	Calciolo	Butt plate	Plaque de couche	0800008003	RC-21
19	Vite calciolo	Butt plate screw	Vis de plaque de couche	M70LFM5978	EN-42
20	Bronzine vite cartella	Lock plate screw washer	Rondelle de vis platine	0800008016	SP-30
21	Vite cartella	Lock plate screw	Vis de platine	M70PFM6005	SP-29
22	Fascetta posteriore	Rear band	Capucine	0800008010	SP-17
23	Fascetta intermedia c/attacco	Middle band complete	Grenadière complète	0800008011	
23a	Fascetta intermedia	Middle band	Grenadière	-	SP-16
23b	Attacco fascetta intermedia	Mid band stud	Verrou de la grenadière	-	SP-16b
24	Maglietta	Swivel	Battant	0800008009	RC-31
25	Copiglia maglietta	Swivel pin	Goupille du battant	M70COP5990	RC-33
26	Fascetta anteriore	Front band	Capucine antérieure	0800008007	SP-15
27	Molla fascetta completa	Band spring complete	Ressort complète	0800008014	SP-18
27a	Molla fascetta	Band spring	Ressort	0800008014	SP-18
27b	Copiglia molla fascetta	Band spring pin	Goupille du ressort		
28	Puntale calcio	Nose cap	Bande du fût	0800008059	RC-19
29	Vite puntale calcio	Nose cap screw	Vis de bande du fût	M7BPF5407	EN-40
30	Molla bacchetta	Ramrod spring	Ressort de baguette	0800003702	EN10
30a	Spina molla bacchetta	Ramrod spring pin	Goupille de ressort de baguette	M70COP5968	EN11
31	Acciarino completo	Lock plate assembly	Platine complète	080S493000	RC-51
32	Cartella	Lock plate	Platine	0800008038	RC-37
33	Cane	Hammer	Chien	0800008039	SP-35
34	Vite cane	Hammer screw	Vis du chien	M70PFC6003	SP-36
35	Molla cane	Mainspring	Grand ressort	0800008040	SP-38
36	Tirantino	Stirrup	Chaînette	0800008043	SP-40
36a	Copiglia molla cane	Mainspring pin	Goupille de grand ressort	M70COP6004	SP-41
37	Noce	Tumbler	Noix	0800008042	SP-39
38	Copiglia noce	Tumbler pin	Goupille du noix	M70COP5361	
39	Molla leva scatto	Sear spring	Ressort de gâchette	08000037060	
40	Vite molla leva scatto	Sear spring screw	Vis du ressort de gâchette	M70TFM6000	SP-43
41	Braghetta	Bridle	Bride	0800008041	SP-46
41a	Spina riferimento braghetta	Bridle reference pin	Coupille de referance pour bride	M70COP2855	SP-46a
42	Vite braghetta	Bridle screw	Vis de bride	M70PFM6002	SP-47
43	Vite leva scatto	Sear screw	Vis de gâchette	M70PFM6001	SP-45
44	Leva scatto	Sear	Gâchette	0800008044	SP-44
46	Sottoguardia	Trigger plate	Sous-garde	0800008018	SP-23
47	Vite sottoguardia	Trigger plate screw	Vis de sous-garde	M70LFC5392	
48	Grilletto	Trigger	Détente	0800008019	SP-27
48a	Rondella speciale	Lock plate	Rondelle	M70RON5309	
48b	Molla grilletto	Trigger spring	Ressort de détente	0800003782	
49	Guardamano	Trigger guard	Pontet	0800008015	SP-25
50	Vite grilletto	Trigger screw	Vis de détente	M70TFM5995	SP-28
51	Dado sottoguardia	Trigger plate nut	Écrou de sous-garde	M70RON5975	SP-26

* Mirino saldato sulla canna / Front sight welded to the barrel / Guidon soudé au canon