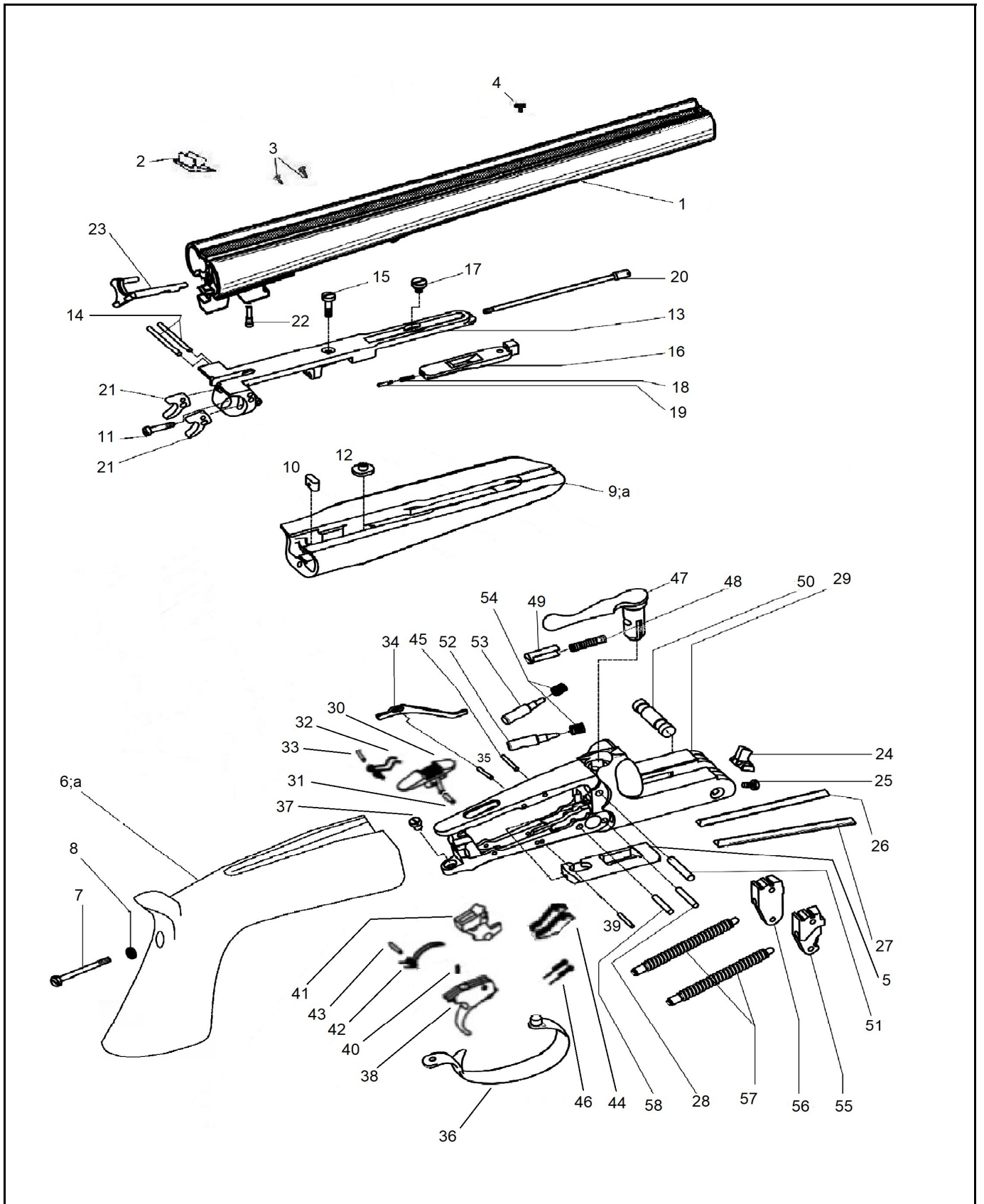


Pedersoli Howdah 45/410 monogrillo



Nomenclatura / List / Liste				Codice Reference Référence
No.	Italiano	English	Français	
1	Canna cal. 45/410	Barrels cal. 45/410	Canons cal. 45/410	-
2	Tacca di mira	Rear sight	Cran de mire	0800004957
3	Vite fissaggio tacca di mira	Rear sight screw	Vis de fixation cran de mire	M70PFC5736
4	Mirino	Front sight	Guidon	0800003604
5	Tassello chiusura	Barrel latch	Verrou du canon	0800HF0661
6	Calcio grezzo	Rough Stock	Monture Rugueux	0800004030
6a	Calcio	Stock	Monture	080004030A
7	Vite tirante calcio	Stock screw bolt	Vis fixation crosse	M7BTFM5610
8	Rondella per tirante	Screw bolt washer	Rondelle vis fixation	M70RON5252
9	Asta Grezza	Rough Forend	Devant bois Rugueux	0800004029
9a	Asta	Forend	Devant bois	0800004029
10	Piastrina fissaggio asta	Forend fixing plate	Platine fixation devant bois	0800HF0639
11	Vite piastrina fissaggio asta	Forend fixing plate screw	Vis platine fixation devant bois	0800HF0643
12	Rosetta tenuta croce	Forend iron catch washer	Rondelle tenant la croix	0800HF0638
13	Croce estrazione manuale	Forend iron	Croix	0800HF0668
14	Perno	Pin	Goupille	0800HF0621
15	Vite centrale croce	Forend iron mid screw	Vis centrale croix	0800HF0625
16	Gancio croce	Forend iron hook	Crochette de la croix	0800HF0629
17	Vite gancio croce	Forend iron hook screw	Vis crochette de la croix	0800HF0626
18	Molla gancio croce	Forend iron hook spring	Ressort crochette de la croix	0800HF0630
19	Guidamolla gancio croce	Forend iron hook guide spring	Guide de ressort crochette croix	0800HF0631
20	Pulsante pompa croce	Forend iron button	Bouton de la croix	0800003962
21	Camma armamento	Cam	Came	0800HF0642
22	Vite fermo estrattore	Extractor screw holder	Vis arrêteextracteur	0800HF0620
23	Estrattore normale	Extractor	Extracteur	0800HF0669
24	Nasetto comando estrattori	Extractor lug	Ergot de l'extracteur	0800HF0644
25	Vite fermo nasetto	Lug retaining screw	Vis ergot	0800HF0645
26	Asta armamento sinistra	Left loading rod	Axe armament gauche	0800HF0646
27	Asta armamento destra	Right loading rod	Axe armament droite	0800HF0647
28	Spina fermo asta armamento	Loading rod holding pin	Goupille arrête axe armament	0800HF0652
29	Bascula integrale	Frame	Carcasse	-
30	Sicura monogrillo	Single trigger safety	Suret� pour single d�tente	0800HF0674
31	Spina per sicura	Rocker arm & safety spring pin	Gouille ressort basculeur et suret�	0800HF0609
32	Molla per sicura	Safety spring	Ressort suret�	0800HF0606
33	Spina molla sicura	Safety spring pin	Goupille ressort suret�	0800HF0607
34	Asta sicura automatica	Automatic safety	Suret� automatique	0800HF0670

Nomenclatura / List / Liste				Codice Reference Référence
No.	Italiano	English	Français	
35	Perno sicura automatica	Trigger & automatic safety pin	Goupille détente et sureté automatique	0800HF0654
36	Guardamano	Trigger guard	Pontet	0800HF0657
37	Vite fissaggio guardia	Trigger guard screw	Vis pontet	0800HF0604
38	Grilletto	Trigger	Détente	0800HF0671
39	Perno grilletto	Trigger & automatic safety pin	Goupille détente et sureté automatique	0800HF0654
40	Spina bilanciata	Rocker arm pin	Prise de basculeur	0800HF0672
41	Bilanciere	Rocker arm	basculeur	0800HF0673
42	Molla richiamo bilanciata	Rocker arm spring	basculeur ressort	0800HF0676
43	Spina per molla richiam.bilanciata	Rocker arm & safety spring pin	Gouille ressort basculeur et sureté	0800HF0609
44	Leva scatto	Sear	Gâchette	0800HF0677
45	Perno leva scatto	Sear pin	Goupille gachette	0800HF0605
46	Molla leva scatto	Sear spring	Ressort de gâchette	0800HF0675
47	Chiave	Opening lever	Clef d'ouverture	0800HF0614
48	Molla richiamo chiave	Opening lever spring	Ressort clef d'ouverture	0800HF0615
49	Portamolla richiamo chiave	Opening lever spring holder	Conteneur ressort clef d'ouverture	0800HF0613
50	Perno cerniera	Hinge pin	Goupille charnière	0800HF0616
51	Spina fermo percussori e chiave	Firing pins holding pin	Goupille arrete percuteur	0800HF0648
52	Percussore destro	Right firing pin	Percuteur droite	0800HF0610
53	Percussore sinistro	Left firing pin	Percuteur gauche	0800HF0611
54	Molla percussori	Firing pins spring	Ressort percuteurs	0800HF0612
55	Cane destro	Right hammer	Chien droite	0800HF0649
56	Cane sinistro	Left hammer	Chien gauche	0800HF0650
57	Molle del cane montate	Mainspring	Grand ressort	0800HF0651
58	Perno cani	Hammer screw	Vis du chien	0800HF0653