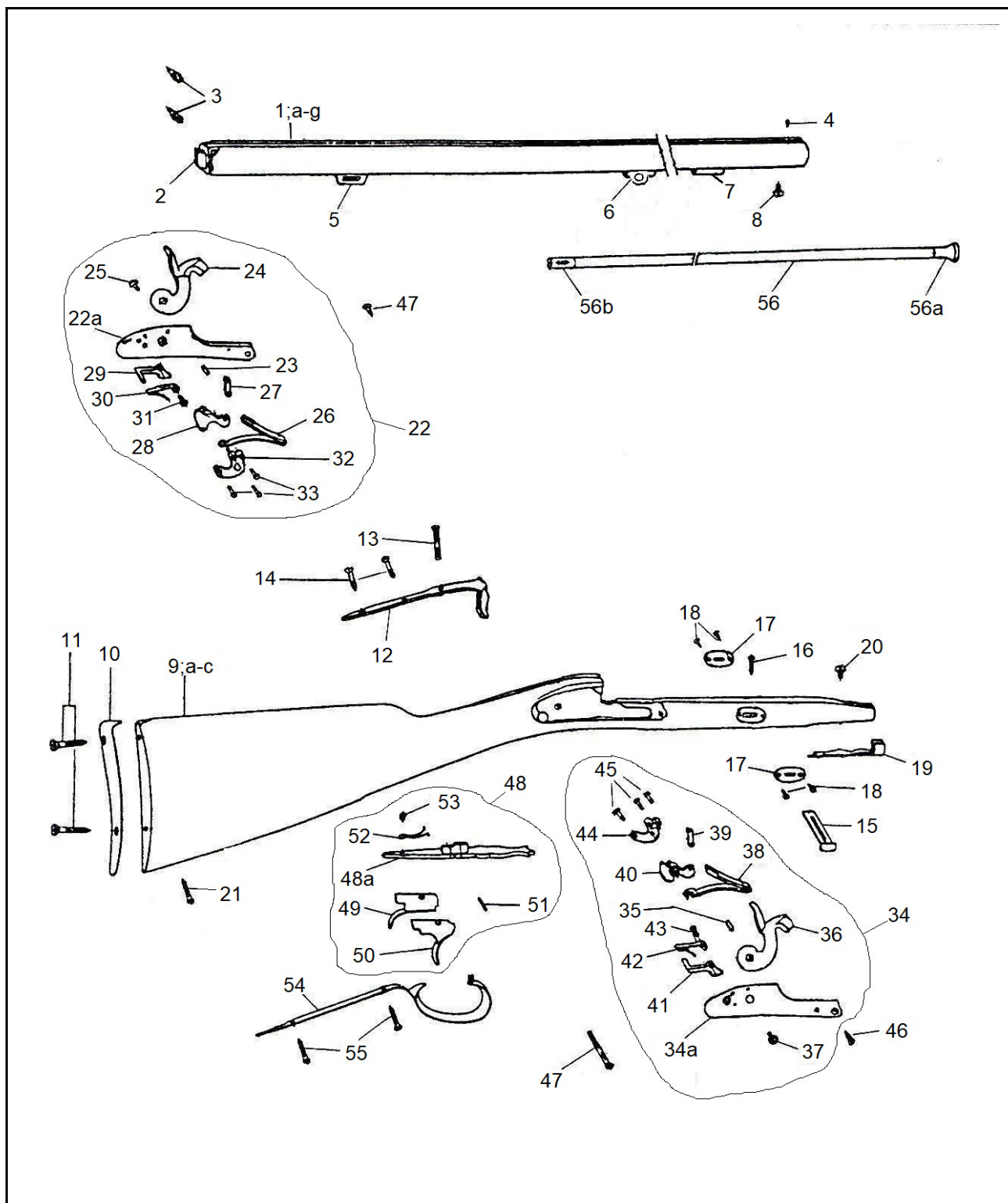


Doppietta calibro 12

Double Barrel Shotgun 12 ga.

Fusil de chasse à canons juxtaposés Cal 12



Nomenclatura / List / Liste				Codice Reference
No.	Italiano	English	Français	Référence
1	Canne CYL/MOD	Barrels CYL/MOD	Canons CYL/MOD	0800007187
1a	Canne CYL/MOD completa	Barrels CYL/MOD with spares	Canons CYL/MOD complète	080007187B
1b	Canne CYL/CYL	Barrels CYL/CYL	Canons CYL/CYL	0800004982
1c	Canne CYL/CYL completa	Barrels CYL/CYL with spares	Canons CYL/CYL complète	080004982B
1d	Canne FULL/MOD	Barrels FULL/MOD	Canons FULL/MOD	0800007084
1e	Canne FULL/MOD completa	Barrels FULL/MOD with spares	Canons FULL/MOD complète	080007084B
1f	Canne FULL/FULL	Barrels FULL/FULL	Canons FULL/FULL	0800004971
1g	Canne FULL/FULL completa	Barrels FULL/FULL with spares	Canons FULL/FULL complète	080004971B
2	Tappo canna	Breech plug	Bouchon de culasse	-
3	Luminello	Nipple	Cheminée	0800003407
4	Mirino	Front sight	Guidon	0800003604
5	Tenone chiavetta	Wedge staple	Tenon de clavette	0800004817
6	Tubetto portacinghia	Thimble	Busette	0800004816
7	Tubetto portabacchetta	Ramrod thimble	Busette	0800004815
8	Vite fermo bacchetta	Ramrod retaining screw	Ressort arrêt baguette	M7BPFC5403
9	Calcio	Stock	Monture	0800003401
9a	Calcio finito	Stock finished	Monture ouvragé	080003401A
9b	Calcio completo	Stock with spares	Monture complète	080003401B
9c	Gruppo calcio	-	-	-
10	Calciolo	Butt plate	Plaque de couche	0800002450
11	Vite calciolo	Butt plate screw	Vis de plaque de couche	M70LFM5324
12	Codetta	Tang	Queue de culasse	0800Q02451
13	Vite anteriore codetta	Front tang screw	Vis antérieure de queue de culasse	M7BTFM5548
14	Vite posteriore e intermedia codetta	Rear and middle tang screw	Vis postérieure et intermédiaire de queue	M70LFC5388
15	Chiavetta	Wedge	Clavette	0800002425
16	Vite chiavetta	Wedge retaining screw	Vis de clavette	M70LFC5383
17	Piastrina chiavetta	Wedge plate	Plate de clavette	0800004211
18	Vite piastrina chiavetta	Wedge plate screw	Vis de plate de clavette	M70LFC5285
19	Ghiera posteriore	Rear thimble	Busette postérieure	0800004608
20	Vite ghiera posteriore	Rear thimble screw	Vis de busette postérieure	M7BTFC5413
21	Vite portacinghia	Rear swivel screw	Vis de battant postérieur	M7BSPC5805
22	Acciarino sinistro	Left lock	Platine gauche	080S441000
22a	Cartella sinistra	Left lock plate	Platine gauche	0800002419
23	Perno molla cane	Mainspring screw	Vis du grand ressort	M70SPC5233
24	Cane sinistro	Left hammer	Chien gauche	0800Q07256
25	Vite cane	Hammer screw	Vis du chien	M7BTFC5483
26	Molla cane sinistra	Left mainspring	Grand ressort gauche	0800003617
27	Tirantino	Stirrup	Chaînette	0800004804
28	Noce sinistra	Left tumbler	Noix gauche	0800003904
29	Leva scatto sinistra	Left sear	Gâchette gauche	0800003412
30	Molla leva scatto sinistra	Left sear spring	Ressort de gâchette gauche	0800003618
31	Vite molla leva scatto	Sear spring screw	Vis du ressort de gâchette	M7BTFM5310
32	Braghetta sinistra	Left bridle	Bride gauche	0800002211
33	Vite braghetta	Bridle screw	Vis de bride	M7BTFM5524
34	Acciarino destro	Right lock	Platine droite	080S442000
34a	Cartella destra	Right lock plate	Platine droite	0800002416
35	Perno molla cane	Mainspring screw	Vis du grand ressort	M70SPC5233
36	Cane destro	Right hammer	Chien droite	0800Q07257
37	Vite cane	Hammer screw	Vis du chien	M7BTFC5483
38	Molla cane destra	Right mainspring	Grand ressort droite	0800003607
39	Tirantino	Stirrup	Chaînette	0800004804
40	Noce destra	Right tumbler	Noix droite	0800003902
41	Leva scatto destra	Right sear	Gâchette droite	0800003411
42	Molla leva scatto destra	Right sear spring	Ressort de gâchette droite	0800003612
43	Vite molla leva scatto	Sear spring screw	Vis du ressort de gâchette	M7BTFM5310
44	Braghetta destra	Right bridle	Bride droite	0800002209
45	Vite braghetta	Bridle screw	Vis de bride	M7BTFM5524
46	Vite anteriore cartella	Front lock plate screw	Vis antérieure de platine	M70LFC5285
47	Vite posteriore cartella	Rear lock plate screw	Vis postérieure de platine	M7BTFM5534
48	Sottoguardia completo	Complete Trigger plate	Sous-garde complète	080004603B
48a	Sottoguardia	Trigger plate	Sous-garde	0800004603
49	Grilletto sinistro	Left trigger	Détente gauche	0800003007

Nomenclatura / List / Liste				Codice Reference Référence
No.	Italiano	English	Français	
50	Grilletto destro	Right trigger	Détente droite	0800003006
51	Copiglia grilletti	Triggers pin	Goupille des détonnes	M70COP5521
52	Molla grilletti	Triggers spring	Ressort des détonnes	0800003672
53	Vite molla grilletti	Triggers spring screw	Vis du ressort des détonnes	M7BTFC5205
54	Guardamano	Trigger guard	Pontet	0800003013
55	Vite guardamano	Trigger guard screw	Vis du pontet	M70LFC5392
56	Bacchetta completa	Ramrod with tips	Baguette complète	0800001858
56a	Puntale anteriore bacchetta	Front ramrod tip	Refouloir	0800004216
56b	Puntale posteriore bacchetta	Rear ramrod tip	Embout postérieur de baguette	0800004214

♣
♣
♣
♣